

# การจัดทำผลงานรับใช้ท้องถิ่นและสังคม เพื่อขอกำหนดตำแหน่งทางวิชาการ



**ผู้ช่วยศาสตราจารย์รณชรรณม์ ลาโสภา**  
**อาจารย์สาขาวิศวกรรมเครื่องกลและการผลิต**  
**มหาวิทยาลัยราชภัฏสกลนคร**

“ผลงานวิชาการรับใช้ท้องถิ่นและสังคม”

“ก็เหมือนข้าวผัดจานหนึ่ง”

“ที่ผู้กระทำกินเองแล้วอร่อยเหาะ”

“ถ้านำไปขึ้นโรงแรมหรู คนที่หนึ่งบอกว่าเปรี้ยวจัด”

“คนที่สองบอกว่าเค็มไปหน่อย คนที่สามบอกว่าเผ็ดเกินไป”

...แต่ชาวบ้านในท้องถิ่นและสังคมตอบเหมือนกันว่า “อิมท้อง”

“งานวิชาการรับใช้ท้องถิ่นและสังคม”

A close-up photograph of a white ceramic bowl filled with a traditional Thai soup. The soup has a dark, rich broth and is topped with sliced bamboo shoots, mushrooms, and green onions. The text is overlaid on the image in a stylized font.

“อาหารที่ชาวบ้านต้องการ

ไม่ใช่ ขูดลาม สตั๊ก

หรือ งานที่แสนแพง

แต่แค่แกงหน่อไม้ก็อิ่มท้อง”

“วิชาการรับใช้ท้องถิ่นและสังคม”

# iPhone 1 - 17

ตั้งแต่รุ่นแรก - รุ่นปี 2025



## iPhone มีกี่รุ่น?



“คำถาม คือ

แล้วใครจะให้ทุนกับเรื่องเดิม ๆ ๕๕๕+++”

“งานรับใช้ท้องถิ่นและสังคม  
ก็อาจเหมือนบริษัทแอปเปิ้ล  
ที่ลงมือทำและพัฒนาอยู่แบบนั้น  
เรื่องเดิม ๆ แต่ให้มันดีขึ้นเรื่อย ๆ  
ทั้งรูปลักษณ์ และฟังก์ชัน”

“งานวิจัยรับใช้ท้องถิ่นและสังคม”

# ประกาศ ก.พ.อ. ปี 2564

## รูปแบบ ของเอกสาร ผลงานรับใช้ท้องถิ่นและสังคม

1. การมีส่วนร่วมและการยอมรับของท้องถิ่นและสังคมเป้าหมาย
2. สภาพการณ์ของท้องถิ่นและสังคมก่อนการเปลี่ยนแปลงที่เกิดขึ้น
3. กระบวนการที่ทำให้ท้องถิ่นและสังคมเกิดการเปลี่ยนแปลงที่ดีขึ้น
4. ความรู้หรือความเชี่ยวชาญที่ใช้ในการทำให้เกิดการเปลี่ยนแปลง
5. การคาดการณ์สิ่งที่จะตามมาหลังจากการเปลี่ยนแปลงได้เกิดขึ้นแล้ว
6. การประเมินผลลัพธ์การเปลี่ยนแปลงที่เกิดขึ้นจากความรู้หรือความเชี่ยวชาญจากสาขาของผู้ยื่นขอ
7. แนวทางการติดตามและธำรงรักษาพัฒนาการที่เกิดขึ้นให้คงอยู่ต่อไป



**Phetchaburi**  
City of Gastronomy



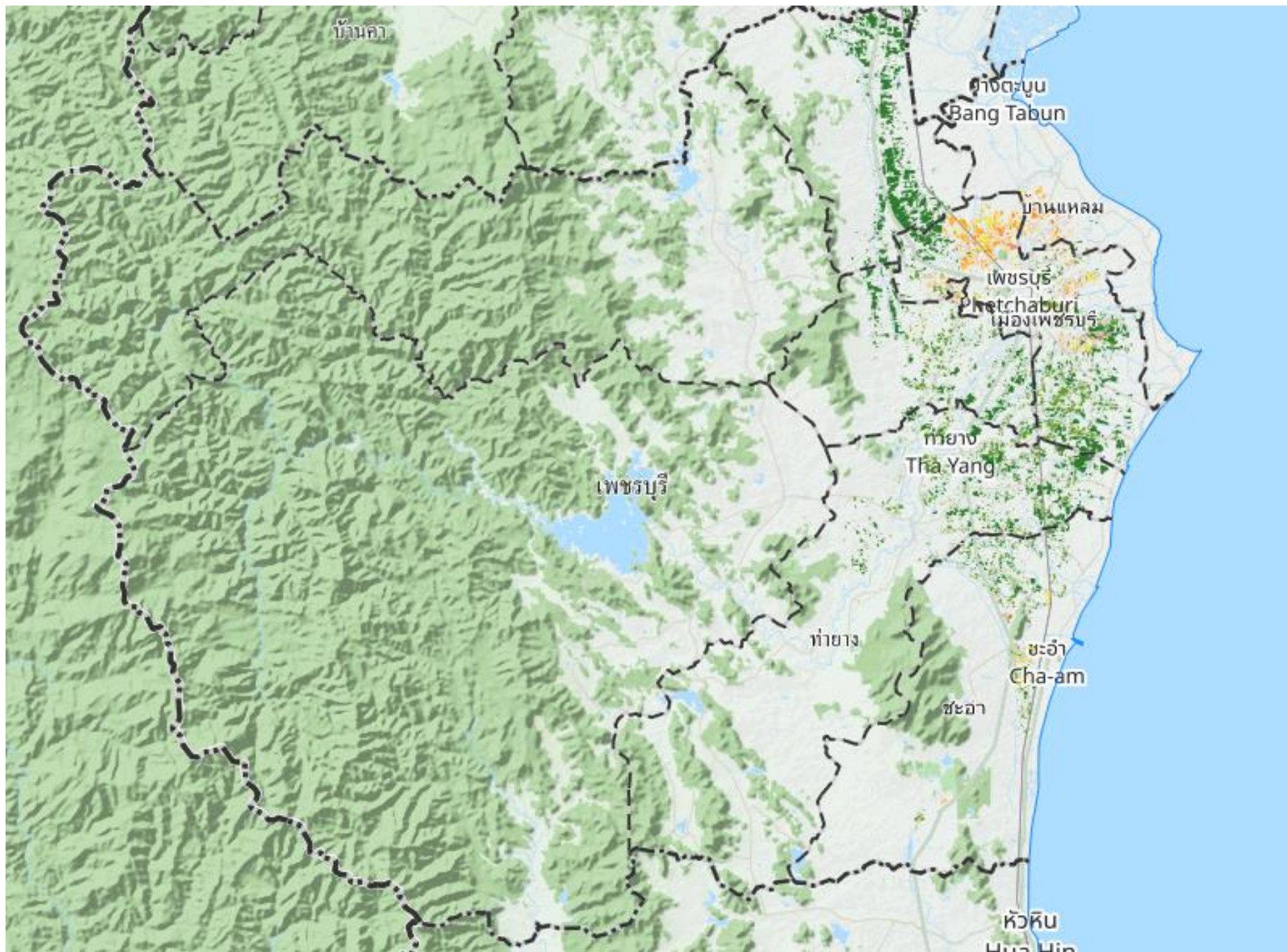
เป้าหมายการพัฒนา  
จังหวัดเพชรบุรี  
พ.ศ. 2566 - 2570

“เพชรบุรีเมืองต้นแบบตามศาสตร์พระราชาน่าอยู่ น่ากิน น่าเที่ยว สู่เมืองสร้างสรรค์ระดับสากล อย่างยั่งยืน”

ประเด็นการพัฒนาของ  
จังหวัดเพชรบุรี

- ประเด็นการพัฒนาที่ 1** การพัฒนาเศรษฐกิจแบบครบวงจร จากฐานการค้า การลงทุน การบริการ การท่องเที่ยว และการเกษตร สู่ความมั่นคง ยั่งยืน ด้วยนวัตกรรมและเทคโนโลยี
- ประเด็นการพัฒนาที่ 2** การเสริมสร้างความมั่นคง ความสงบเรียบร้อย ด้วยต้นคุณทางสังคม ประชาชนพึ่งตนเองได้อย่างยั่งยืน ด้วยศาสตร์ พระราชา
- ประเด็นการพัฒนาที่ 3** การบริหารจัดการทรัพยากรธรรมชาติ และสิ่งแวดล้อมอย่างสมดุลและยั่งยืน
- ประเด็นการพัฒนาที่ 4** การพัฒนาแบบมีส่วนร่วมสู่เมืองสร้างสรรค์ระดับสากล ด้วยคุณทางศิลปะ วัฒนธรรม การท่องเที่ยว บนฐานทรัพยากร อัตลักษณ์ของท้องถิ่น และศักยภาพของพื้นที่

เรียกขานเพชรบุรีว่าเป็น “เมืองสามวัง” และด้วยความหลากหลายของทรัพยากร ส่งผลให้เพชรบุรีมีผลผลิต วัตถุดิบ และอาหารพื้นถิ่นที่หลากหลาย เช่น จากฝั่ง ทะเลอ่าวไทย เพชรบุรีสามารถผลิตเกลือทะเลได้เป็นอันดับหนึ่งของประเทศ และผลิตอาหารทะเลแปรรูปที่มีชื่อเสียง พื้นที่ตอนกลางสามารถผลิตข้าว รวมถึง ตาลโตนด (น้ำตาลจากยอดตาล) ผลิตมะนาวแป้น (มะนาวผิวบาง น้ำมาก และมีกลิ่นหอม) จนเพชรบุรีได้ชื่อว่าเป็น “เมืองสามรส” กล่าวคือ รสหวานจาก ตาลโตนด รสเค็มของเกลือสมุทร และรสเปรี้ยวของมะนาว และยังเพิ่มเติมอีกหนึ่ง รสชาติคือ รสเผ็ด จากพริกกะเหรียง ปัจจุบันจังหวัดเพชรบุรีได้รับการคัดเลือก เป็นเครือข่าย “เมืองสร้างสรรค์ด้านอาหารของยูเนสโก” หรือ “Creative City of Gastronomy by UNESCO” ที่จะช่วยยกจุดเด่นด้านอัตลักษณ์วัฒนธรรม อาหารของเพชรบุรี ให้เป็นที่รู้จักในระดับสากล ด้วยศักยภาพเชิงพื้นที่ ในปี พ.ศ. 2566 - 2570 จังหวัดจึงกำหนดเป้าหมายการพัฒนา เป็น “เพชรบุรีเมืองต้นแบบ ตามศาสตร์พระราชานำอยู่ นำกิน นำเที่ยว สู่มืองสร้างสรรค์ระดับสากล อย่างยั่งยืน”



ชั้นข้อมูลแผนที่

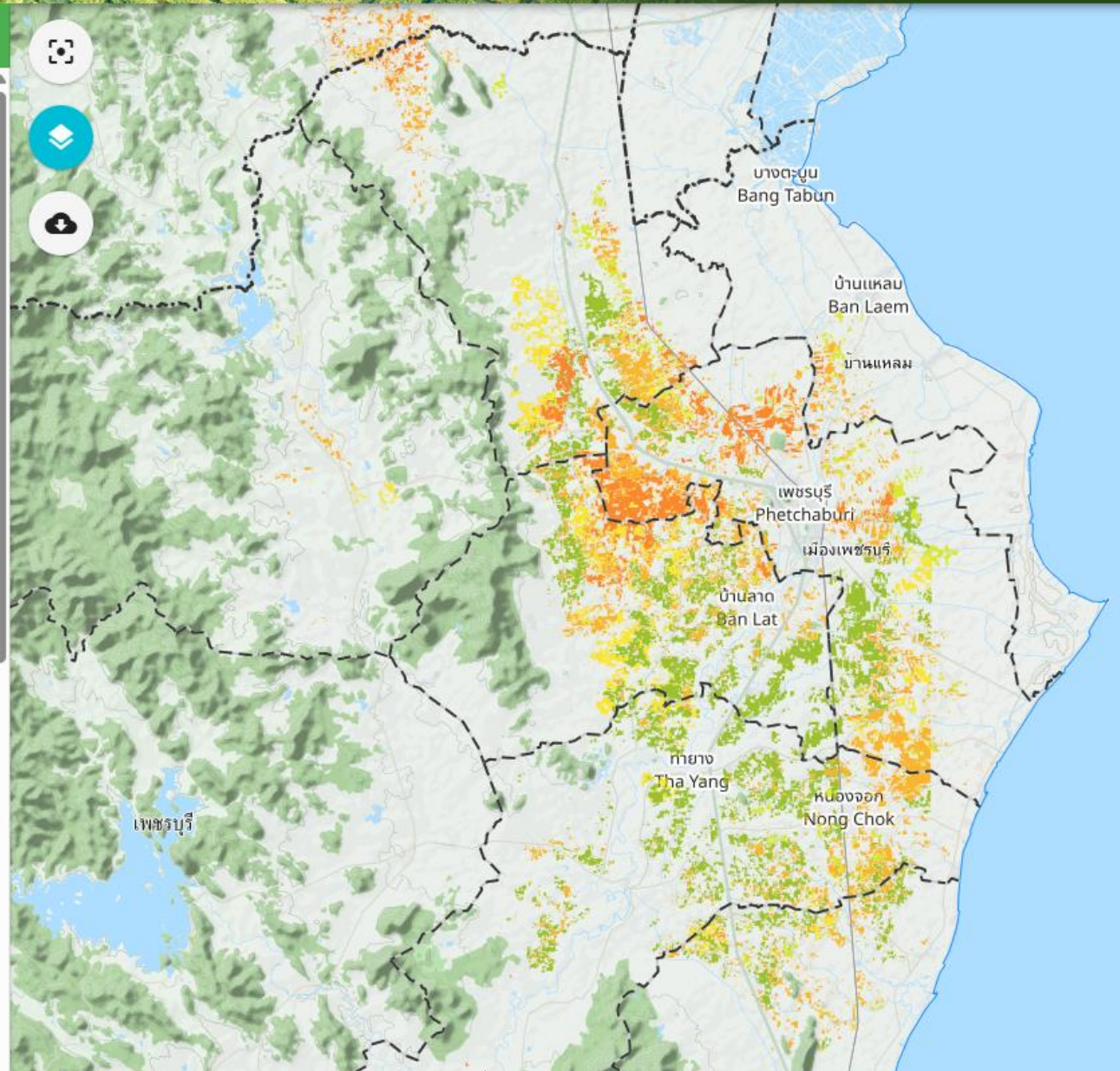
พื้นที่ปลูกข้าวจากดาวเทียม

- 16-31 มี.ค. 2568  ▾
- 01-15 มี.ค. 2568  ▾
- 16-28 ก.พ. 2568  ▾
- 01-15 ก.พ. 2568  ▾
- 16-31 ม.ค. 2568  ▾
- 01-15 ม.ค. 2568  ▾
- 16-31 ธ.ค. 2567  ▾
- 01-15 ธ.ค. 2567  ▾
- 16-30 พ.ย. 2567  ▾
- 01-15 พ.ย. 2567  ▾
- 16-31 ต.ค. 2567  ▴

(เริ่มปลูก / อายุ)

- 16-31 ต.ค. 67 / 2 สัปดาห์
- 01-15 ต.ค. 67 / 4 สัปดาห์
- 16-30 ก.ย. 67 / 6 สัปดาห์
- 01-15 ก.ย. 67 / 8 สัปดาห์
- 16-31 ส.ค. 67 / 10 สัปดาห์
- 01-15 ส.ค. 67 / 12 สัปดาห์
- 16-31 ก.ค. 67 / 14 สัปดาห์
- 01-15 ก.ค. 67 / 16 สัปดาห์

- 01-15 ต.ค. 2567  ▾
- 16-30 ก.ย. 2567  ▾
- 01-15 ก.ย. 2567  ▾
- 16-31 ส.ค. 2567  ▾
- 01-15 ส.ค. 2567  ▾
- 16-31 ก.ค. 2567  ▾





“กษัตริย์  
เกษตร”  
เกษตรคือประเทศไทย

# “เข้าใจ เข้าถึง พัฒนา”

ศาสตร์แห่งพระราชทานเพื่อการพัฒนาอย่างยั่งยืน

# สกลนคร

## อาณาเขตที่ทั้ง การปกครอง และประชากร

หนองคาย

บึงกาฬ

อุดรธานี



กาฬสินธุ์

◆ เส้นทางเชื่อมโยงจังหวัดข้างเคียง ดังนี้

- **ทิศเหนือ** จรดจังหวัดหนองคาย จังหวัดบึงกาฬ และจังหวัดนครพนม
- **ทิศตะวันออก** จรดจังหวัดนครพนม
- **ทิศใต้** จรดจังหวัดกาฬสินธุ์ และจังหวัดอุดรธานี
- **ทิศตะวันตก** จรดจังหวัดอุดรธานี

นครพนม

มุกดาหาร



## เขตการปกครอง

จังหวัดสกลนครแบ่งการปกครอง  
ออกเป็น 18 อำเภอ



125 ตำบล



1,524 หมู่บ้าน

การปกครองส่วนท้องถิ่นในรูปแบบ  
ต่างๆ จำนวน 141 แห่ง

- 1 องค์การบริหารส่วนจังหวัด
- 1 เทศบาลนคร
- 65 เทศบาลตำบล
- 74 องค์การบริหารส่วนตำบล

## จำนวนประชากร

รวมทั้งสิ้น 1,138,548 คน



ประชากรชาย  
564,939 คน



ประชากรหญิง  
573,609 คน

ที่มา : สำนักบริหารการทะเบียน กรมการปกครอง (ตุลาคม 2567)

อยู่สกล รักสกล ทำเพื่อสกลนคร

## มูลค่าผลิตภัณฑ์จังหวัดสกลนคร GPP (ล้านบาท)



**70,457** ล้านบาท

- ★ ลำดับที่ 44 ของประเทศ
- ★ ลำดับที่ 10 ของภาค
- ★ ลำดับที่ 1 ของกลุ่มจังหวัดฯ

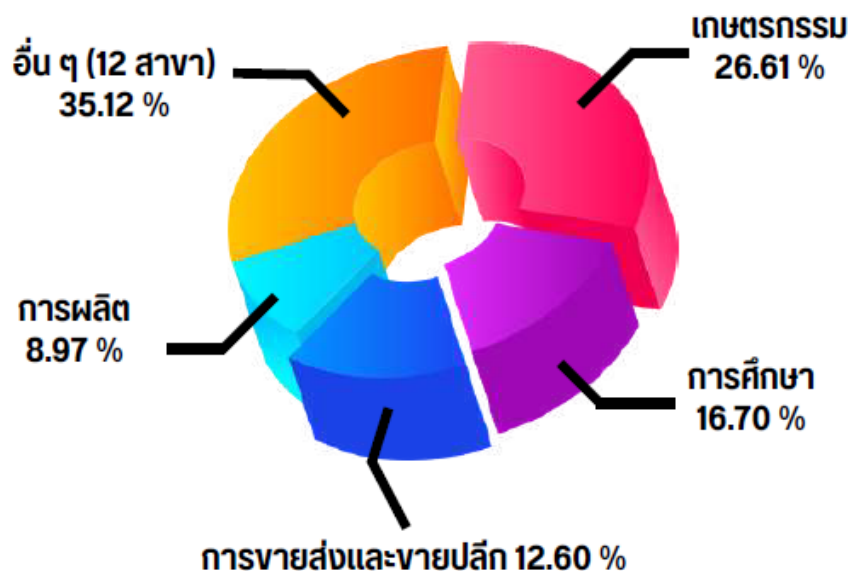
## มูลค่าผลิตภัณฑ์จังหวัดต่อหัว GPP Per Capita (บาท)



**77,408** บาท/คน/ปี

- ★ ลำดับที่ 72 ของประเทศ
- ★ ลำดับที่ 17 ของภาค
- ★ ลำดับที่ 2 ของกลุ่มจังหวัดฯ

### แผนภูมิแสดงโครงสร้างระบบเศรษฐกิจ ราคาประจำปี 2565



### ตารางแสดงโครงสร้างระบบเศรษฐกิจ

ลำดับ	สาขา	โครงสร้าง (%)	มูลค่า (ล้านบาท)
1.	สาขาเกษตรกรรมฯ	26.61	18,749
2.	สาขาการศึกษา	16.70	11,771
3.	สาขายาส่งและการขายปลีกฯ	12.60	8,874
4.	สาขากิจกรรมทางการเงิน	8.97	6,317
5.	สาขาอื่น ๆ (รวม 15 สาขา)	35.12	24,746
ผลิตภัณฑ์มวลรวมจังหวัด (GPP) ปี 2565		100.00	70,457

# 1 ด้าน การเกษตร



ขนาดพื้นที่  
ของจังหวัดสกลนคร

6,003,602 ไร่

พื้นที่การเกษตร  
3,101,149.94 ไร่



ร้อยละ  
51.65  
(พื้นที่ทั้งจังหวัด)

จำนวนครัวเรือน  
408,653 ครัวเรือน



จำนวนครัวเรือนเกษตร  
203,830 ครัวเรือน

ร้อยละ  
49.88  
จำนวนครัวเรือนเกษตร/  
ครัวเรือนทั้งหมด



# บรรยากาศสรุปจังหวัดสกลนคร ประจำปี งบประมาณ 2568

## ผลิตภัณฑ์ สินค้า OTOP

### สินค้า/ผลิตภัณฑ์ OTOP ที่จำหน่ายได้มาก..

เนื้อโคขุนโพนยางคำ  
1,400,822,800 บาท

น้ำเมา  
61,284,597 บาท

นม UHT /พาสเจอร์ไรส์  
1,193,054,000 บาท

ข้าวฮาง  
42,191,600 บาท

ฝ้ายหอมคราม  
711,055,800 บาท

มูลค่าการจำหน่าย ผลิตภัณฑ์ OTOP  
จำนวน **5,012,299,862 บาท**

ผลิตภัณฑ์ OTOP จังหวัดสกลนคร  
มีมูลค่าการจำหน่ายผลิตภัณฑ์ OTOP  
ปี 2563 จำนวน 3,642,324,559 บาท

#### ผลิตภัณฑ์ที่จำหน่ายได้มาก ได้แก่

- นม UHT /พาสเจอร์ไรส์ 1,022,271,215 บาท
- ฝ้ายหอมคราม 613,034,902 บาท
- เนื้อโคขุนโพนยางคำ 539,226,133 บาท
- น้ำเมา 104,787,013 บาท
- ข้าวฮาง 63,474,500 บาท



#### ผลิตภัณฑ์ที่จำหน่ายได้มาก ได้แก่

- นม UHT /พาสเจอร์ไรส์ 1,165,957,994 บาท
- เนื้อโคขุนโพนยางคำ 761,323,000 บาท
- ฝ้ายหอมคราม 641,281,095 บาท
- น้ำเมา 177,087,092 บาท
- ข้าวฮาง 78,152,720 บาท

ผลิตภัณฑ์ OTOP จังหวัดสกลนคร  
มีมูลค่าการจำหน่ายผลิตภัณฑ์ OTOP  
ปี 2564 จำนวน 3,976,123,195 บาท



"อยู่สกล รักสกล ทำเพื่อสกลนคร"

"อยู่สกล รักสกล ทำเพื่อสกลนคร"



สิ่งบ่งชี้ทางภูมิศาสตร์

(Geographical Indication)

หรือ จีไอ (GI) เป็นการสร้างมูลค่า  
เพิ่มให้สินค้าเกษตรอัตลักษณ์พื้นถิ่น  
และภูมิปัญญาท้องถิ่นของไทยทั้งใน  
ตลาดในประเทศและต่างประเทศ

จังหวัดสกลนครมีสินค้า

บ่งชี้ทางภูมิศาสตร์ ประกอบด้วย

- » หมากเม่าสกลนคร
- » น้ำหมากเม่าสกลนคร
- » เนื้อโคขุนโพนยางคำ
- » ผ้าครามธรรมชาติสกลนคร
- » ข้าวฮางหอมสกลทวาปี



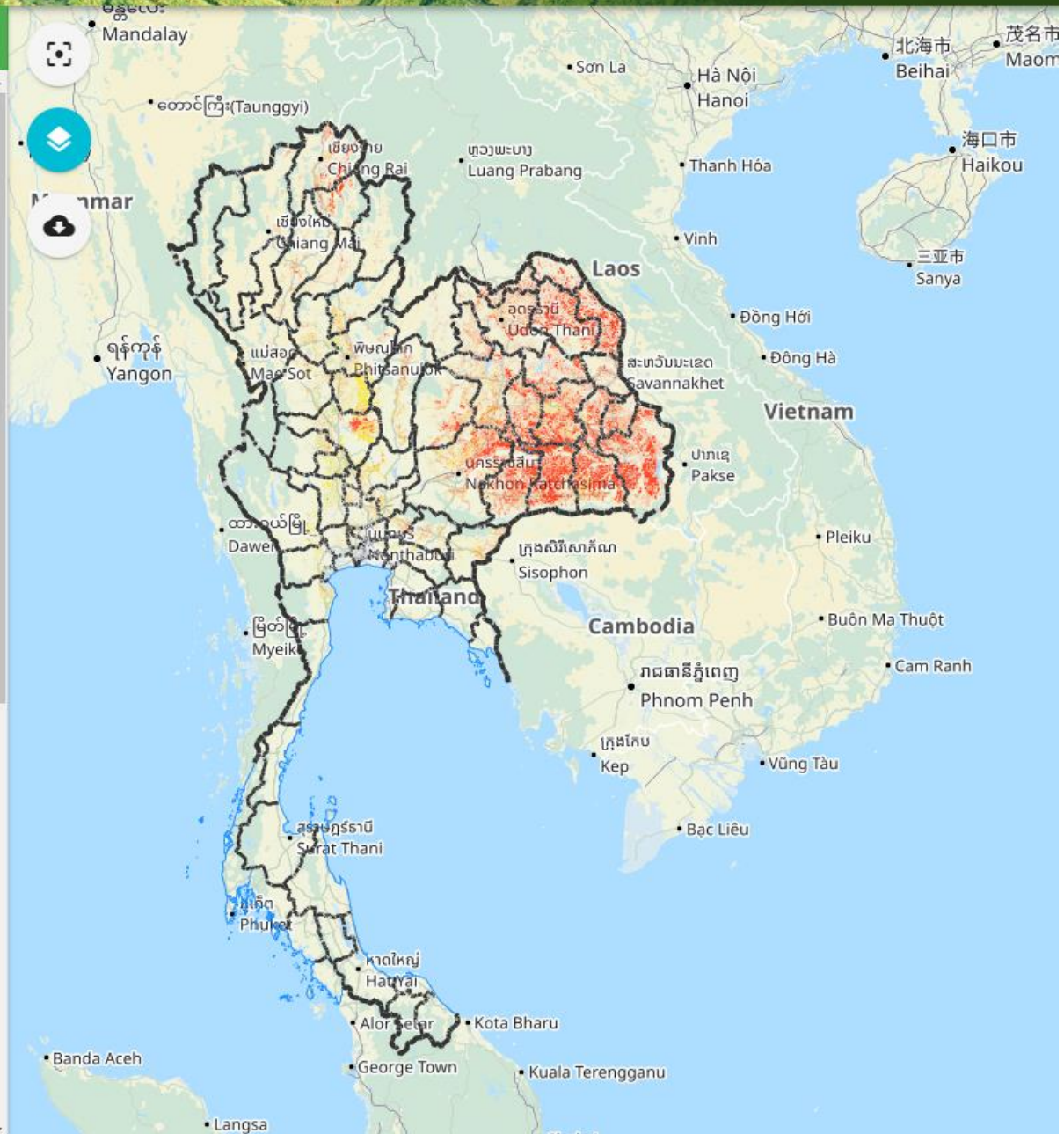
GISTDA

# ระบบการติดตามสถานการณ์การเพาะปลูกข้าวของประเทศไทยจากข้อมูลดาวเทียม โดย สำนักงานพัฒนาเทคโนโลยีอวกาศและภูมิสารสนเทศ (องค์การมหาชน)

ชั้นข้อมูลแผนที่ X

## พื้นที่ปลูกข้าวจากดาวเทียม

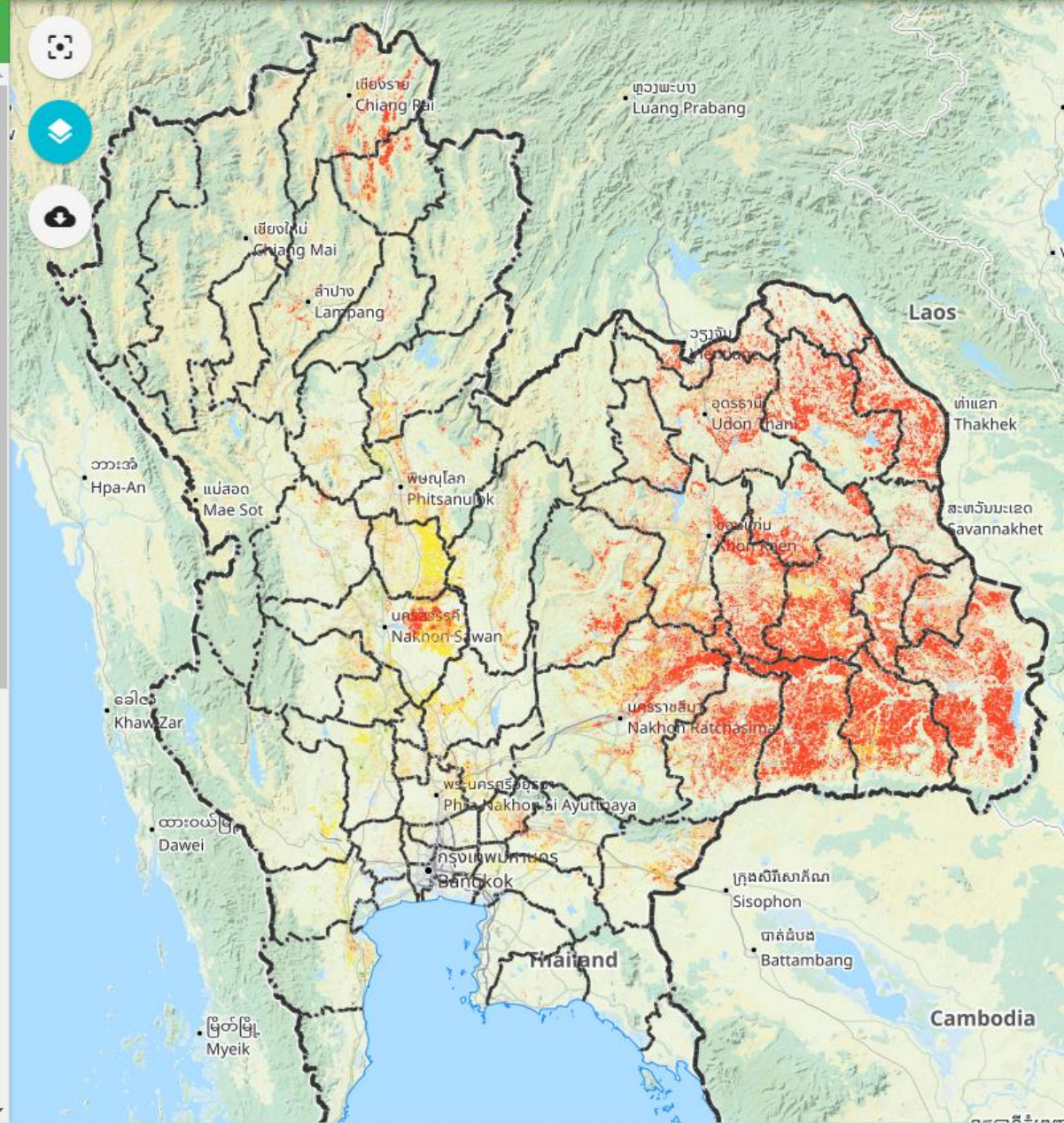
- 01-15 ธ.ค. 2564  v
  - 16-30 พ.ย. 2564  v
  - 01-15 พ.ย. 2564  v
  - 16-31 ต.ค. 2564  ^
- (เริ่มปลูก / อายุ)
- 16-31 ต.ค. 64 / 2 สัปดาห์
  - 01-15 ต.ค. 64 / 4 สัปดาห์
  - 16-30 ก.ย. 64 / 6 สัปดาห์
  - 01-15 ก.ย. 64 / 8 สัปดาห์
  - 16-31 ส.ค. 64 / 10 สัปดาห์
  - 01-15 ส.ค. 64 / 12 สัปดาห์
  - 16-31 ก.ค. 64 / 14 สัปดาห์
  - 01-15 ก.ค. 64 / 16 สัปดาห์
- 01-15 ต.ค. 2564  v
  - 16-30 ก.ย. 2564  v
  - 01-15 ก.ย. 2564  v
  - 16-31 ส.ค. 2564  v
  - 01-15 ส.ค. 2564  v
  - 16-31 ก.ค. 2564  v
  - 01-15 ก.ค. 2564  v
  - 16-30 มิ.ย. 2564  v
  - 01-15 มิ.ย. 2564  v
  - 16-31 พ.ค. 2564  v
  - 01-15 พ.ค. 2564  v
  - 16-30 เม.ย. 2564  v
  - 01-15 เม.ย. 2564  v
  - 16-31 มี.ค. 2564  v



ชั้นข้อมูลแผนที่

พื้นที่ปลูกข้าวจากดาวเทียม

- 01-15 ธ.ค. 2564
  - 16-30 พ.ย. 2564
  - 01-15 พ.ย. 2564
  - 16-31 ต.ค. 2564
- (เริ่มปลูก / อายุ)
- 16-31 ต.ค. 64 / 2 สัปดาห์
  - 01-15 ต.ค. 64 / 4 สัปดาห์
  - 16-30 ก.ย. 64 / 6 สัปดาห์
  - 01-15 ก.ย. 64 / 8 สัปดาห์
  - 16-31 ส.ค. 64 / 10 สัปดาห์
  - 01-15 ส.ค. 64 / 12 สัปดาห์
  - 16-31 ก.ค. 64 / 14 สัปดาห์
  - 01-15 ก.ค. 64 / 16 สัปดาห์
- 01-15 ต.ค. 2564
  - 16-30 ก.ย. 2564
  - 01-15 ก.ย. 2564
  - 16-31 ส.ค. 2564
  - 01-15 ส.ค. 2564
  - 16-31 ก.ค. 2564
  - 01-15 ก.ค. 2564
  - 16-30 มิ.ย. 2564
  - 01-15 มิ.ย. 2564
  - 16-31 พ.ค. 2564
  - 01-15 พ.ค. 2564
  - 16-30 เม.ย. 2564
  - 01-15 เม.ย. 2564
  - 16-31 มี.ค. 2564





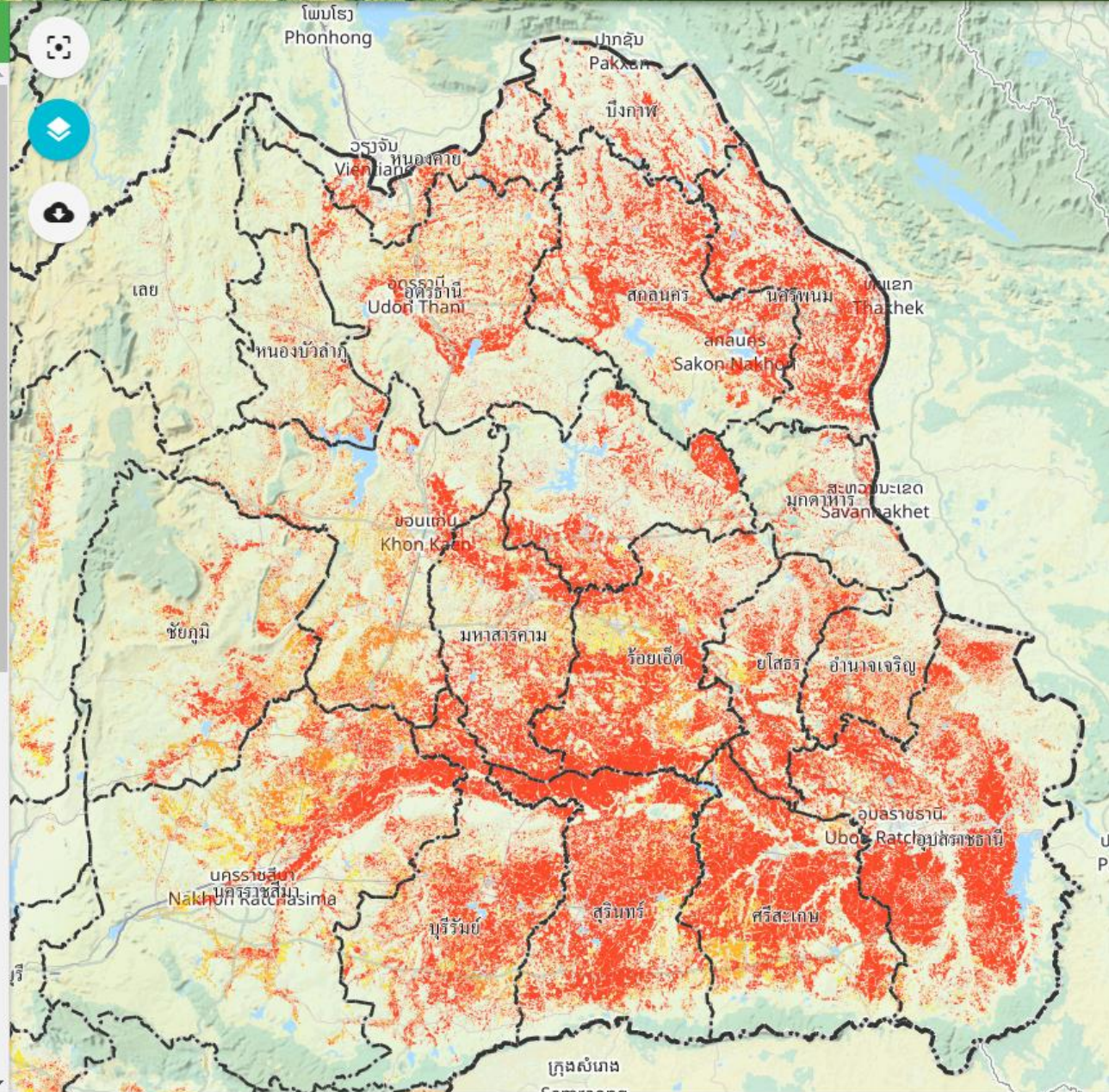
# ระบบการติดตามสถานการณ์การเพาะปลูกข้าวของประเทศไทยจากข้อมูลดาวเทียม

โดย สำนักงานพัฒนาเทคโนโลยีอวกาศและภูมิสารสนเทศ (องค์การมหาชน)

ชั้นข้อมูลแผนที่

## พื้นที่ปลูกข้าวจากดาวเทียม

- 01-15 ธ.ค. 2564  ▾
  - 16-30 พ.ย. 2564  ▾
  - 01-15 พ.ย. 2564  ▾
  - 16-31 ต.ค. 2564  ▲
- (เริ่มปลูก / อายุ)
- 16-31 ต.ค. 64 / 2 สัปดาห์
  - 01-15 ต.ค. 64 / 4 สัปดาห์
  - 16-30 ก.ย. 64 / 6 สัปดาห์
  - 01-15 ก.ย. 64 / 8 สัปดาห์
  - 16-31 ส.ค. 64 / 10 สัปดาห์
  - 01-15 ส.ค. 64 / 12 สัปดาห์
  - 16-31 ก.ค. 64 / 14 สัปดาห์
  - 01-15 ก.ค. 64 / 16 สัปดาห์
- 01-15 ต.ค. 2564  ▾
  - 16-30 ก.ย. 2564  ▾
  - 01-15 ก.ย. 2564  ▾
  - 16-31 ส.ค. 2564  ▾
  - 01-15 ส.ค. 2564  ▾
  - 16-31 ก.ค. 2564  ▾
  - 01-15 ก.ค. 2564  ▾
  - 16-30 มิ.ย. 2564  ▾
  - 01-15 มิ.ย. 2564  ▾
  - 16-31 พ.ค. 2564  ▾
  - 01-15 พ.ค. 2564  ▾
  - 16-30 เม.ย. 2564  ▾
  - 01-15 เม.ย. 2564  ▾
  - 16-31 มี.ค. 2564  ▾



# ความจน ชาวนา แรงงาน:



สถาบันปรีดี พนมยงค์  
PRIDI BANOMYONG INSTITUTE

ทุกข์ของชาวนา:  
กลุ่มคนที่ถูกสังคมนทอดทิ้งไว้ที่  
ชายขอบของการพัฒนาเสมอ

---

เขมรภัทร ทฤษฎีคุณ

The World's Best Rice



# เปิดสถิติ ข้าว แชมป์ประกวด

ไทยคว้าข้าวดีที่สุดใน  
**7 ครั้ง**

ปี 2009  หอมมะลิไทย

ปี 2010  หอมมะลิไทย

ปี 2011  Paw San เมียนมา

ปี 2012  อังกอร์ มะลิ กัมพูชา

ปี 2013   อังกอร์ มะลิ กัมพูชา, ยูเอส คัลโรส สหรัฐฯ

ปี 2014   หอมมะลิไทย, อังกอร์ มะลิ กัมพูชา

ปี 2015  ยูเอส คัลโรส สหรัฐฯ

ปี 2016  หอมมะลิไทย

ปี 2017  หอมมะลิไทย


ปี 2018  อังกอร์ มะลิ กัมพูชา

ปี 2019  เวียดนาม ST24

ปี 2020  หอมมะลิไทย

ปี 2021  หอมมะลิไทย

ปี 2022  ผกาสำดวน กัมพูชา

ปี 2023  เวียดนาม ST25 (\*ไทยยุติการประกวด)



16:11:39

# ปัญหาความเดือดร้อน เกษตรกร จ.นครปฐม




## ราคาปุ๋ย-ยาแพงขึ้น




เข็มน

ปุ๋ยยูเรีย สูตร 46-0-0	ราคา	1,300-1,400	บาท/กระสอบ
	เดิม	500-600	บาท
ปุ๋ยเม็ด สูตร 16-20-0	ราคา	900-1,000	บาท/กระสอบ
	เดิม	550-650	บาท
ยาปราบศัตรูพืช	ราคา	400-450	บาท/กระสอบ
	เดิม	300-350	บาท

ที่มา : สัมฤทธิ์ คิมนาธิกุล  
เกษตรกร จ.นครปฐม



# ราคาปุ๋ยยูเรีย



สูตร	ราคาเดิม	ปรับขึ้น
46- 0 - 0	630	1,700
16-16-16	880	1,980
15-15-15	720	1,500
8-24-24	1,280	2,380

**ปุ๋ยแพง**

**ชาวนา "เลิกปลูกข้าวชั่วคราว"**



เครื่องจักรกลเกษตร - บ้านเกษตร(F...  
bankasel-foodfarm.com



เครื่องจักรกลเกษตร. ระบบบริหารจัดการทริ...  
mcc.mcu.ac.th



เครื่องจักรกลการเกษตร (Agricultural machinery) - ...  
sites.google.com



เครื่องจักรกลเกษตร ที่ดีที่สุดในนวัตกรรมเท...  
youtube.com



HOME : บริษัท เครื่องจักรกลเกษตรไทย จำกัด ...  
thaitechno.net



Open House | สาขาวิชาวิศวกรรมเครื่องจักรกล...  
ame.ea-rmuti.net



หนังสือ 36 ปีเครื่องจักรกล...  
do.go.th



เครื่องจักรกลการเกษตร  
ricethailand.go.th



เครื่องมือหุงแรง และเครื่องจักรกลเกษตร  
truelookpanya.com



PRODUCT ขนออกแบมเครื่องจักรกล...  
thaitechno.net



การเก็บเกี่ยว เครื่องจักรกลเกษตร - ภาพฟรี...  
pixabay.com



จ.มหาสารคาม ส่งเสริมใช้เครื่องจักรกล...  
pr.prd.go.th



การออกแบบเครื่องจักรกลเกษตร ลิน...  
th.pngtree.com



รายงานพิเศษ : สศก. ส่งเสริมการใช้เครื่องจักรกลเกษตร ...  
socialmon.wordpress.com



โอกาสเจาะตลาดยุคใหม่ ของสินค้าเครื่องจักรกลเกษตรไทย  
thansettakij.com



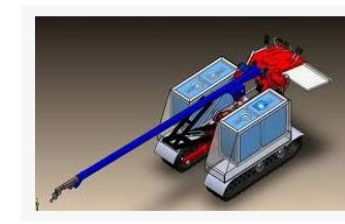
57.06.13 อาคารปฏิบัติการ ณ ศูนย์เครื่องจักรกลการเก...  
ae.eng.kps.ku.ac.th



รูปภาพ : รถแทรกเตอร์, ล้อ, เกษตรกรรม, คนชา...  
pxhere.com



ขายเครื่องจักรกลเกษตร พร้อมให้คำปรึกษาเกี่ยว...  
nagagarden.com



นศ.วิศวกรรมเครื่องจักรกลเกษตร เขาวชนแห่งปี 2015 .....กระ...  
moe.go.th



รถเก็บเกี่ยว เครื่องจักรกลเกษตร  
neagritech.com







## นาดำ

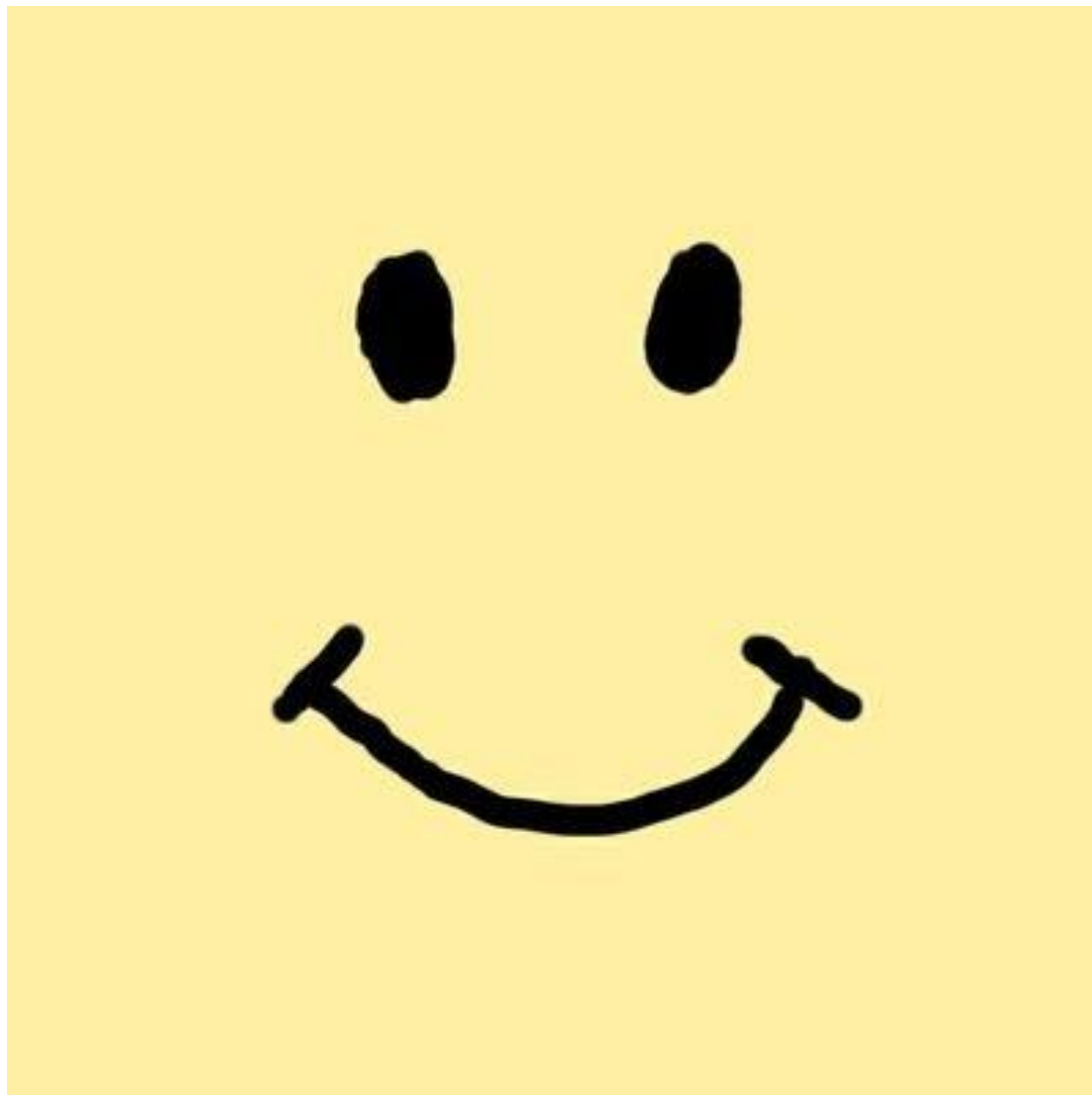
1.เตรียมดินแปลงเพาะกล้า ไถ+บั่น	700 บาท
2.หว่านกล้า ข้าวเปลือก/สอบ	1000 บาท
3.เตรียมดินดำนา/ไร่ ไถ+บั่น	700 บาท
4.ถอนกล้ามัดละ 5 บาท ใช้ 150มัด/ไร่	750 บาท
5.จ้างดำ 5 คน/ไร่ คนละ 400	2000 บาท
6.ปุ๋ยสอบละ 1000 ใส่ 2 ครั้ง/ไร่	2000 บาท
7.จ้างเกี่ยว /ไร่	700 บาท
8.จ้างขน	500 บาท
<b>รวม</b>	<b>8350 บาท</b>

## ข้อมูลการปลูกข้าวนาปี ปีการผลิต 2559/60 จังหวัดสกลนคร

ลำดับ	อำเภอ	จำนวนครัวเรือน	เนื้อที่ปลูก (ไร่)	เนื้อที่เก็บเกี่ยวผลผลิต (ไร่)	ผลผลิตที่เก็บเกี่ยวได้ (กิโลกรัม)	ผลผลิตเฉลี่ยต่อไร่ (กิโลกรัม)
1	เมืองสกลนคร	13,150	201,334	118,527	-	
2	กุสุมาลย์	7,300	58,900	57,000	17,100	300
3	กุตบัก	5,520	62,162	59,278	20,569	347
4	พรรณานิคม	13,641	215,747	37,520	16,884	450
5	พังโคน	5,645	85,361	85,361	42,083	493
6	วาริชภูมิ	5,565	111,025	111,025	48,518	437
7	นิคมน้ำจืด	1,419	3,282	563	211	375
8	วานรนิวาส	18,327	315,582	315,582	122,761	389
9	คำตากล้า	4,696	79,885	78,325	30,077	384
10	บ้านม่วง	11,672	132,542	132,542	55,800	421
11	อากาศอำนวย	10,248	212,087	212,087	88,864	419
12	สว่างแดนดิน	12,793	368,725	368,725	139,747	379
13	ส่องดาว	3,636	38,846	30,431	11,107	365
14	เต่างอย	5,198	40,315	39,920	13,972	350
15	โคกศรีสุพรรณ	6,771	51,720	34,420	17,210	500
16	เจริญศิลป์	4,127	100,130	100,130	42,756	427
17	โพนนาแก้ว	5,140	127,177	127,177	50,871	400
18	ภูพาน	2,543	28,345		-	
รวมทั้งหมด		137,391	2,233,165	1,908,613	718,531	376

ผลผลิตเฉลี่ย/ไร่ 400 กก. ถ้าขายโลละ 6 บาท = 2400 บาท  
ถ้าขายโลละ 10 บาท = 4000 บาท  
ถ้าขายโลละ 15 บาท = 6000 บาท

ทำไว้กินเอง





# นาหวาน

1.เตรียมดิน/ไร่	ไถ+ปั้น	700 บาท
2. ข้าวเปลือกสำหรับหวาน/สอบ		1000 บาท
3.จ้างหวาน/ไร่		300 บาท
4.จ้างตัดใบข้าว/ไร่		250 บาท
5.ปุ๋ยสอบละ 1000 ใส่ 2 ครั้ง/ไร่		2000 บาท
6.จ้างเกี่ยว /ไร่		700 บาท
7.จ้างขน		500 บาท
	<b>รวม</b>	<b>5450 บาท</b>







สุรพล สายยุทธ



PM 12:22

ส่งต่อ | บ้านทีก



PM 12:22

ส่งต่อ | บ้านทีก

ถ้าเป็นนาหยอดจะสวยและดีมากเลยครับ  
แปลงนี้ใช้ข้าวพันธุ์15กก./ไร่ เป็นเมล็ดพันธุ์  
ของปีที่แล้วครับหวานเมื่อวันที่5ก.ค.6  
4ครับ



AM 9:30

ส่งต่อ | บ้านทีก



AM 9:30

ส่งต่อ | บ้านทีก

อีกแบบที่ชาวบ้านเราจะหันมาใช้แทนเครื่องตัดหญ้าแบบสะพาย ช่วงหลัง  
มาเนี้การทำงานแบบนี้ไม่ไหวแล้วครับ บ้างก็จ้างเขาตัดข้าวและหญ้าเช่น  
ผมปีนี้แหละจ้างเขาตัดเฉพาะแปลงใหญ่38ไร่ๆละ200฿เขาลดให้เหลือ3  
5=7,000฿ ราคา=เงินซื้อปุ๋ยใส่ทั้งหมด4แปลงเลยครับ ผมคิดว่าพวกท่าน  
คงจะได้เพราะเป็นการลดต้นทุนของแท้จริงของชาวนาอีสานบ้านเราใน  
ช่วงนี้ครับ ผมว่าถ้าทำได้คงจะเป็นบุญกุศลที่พวกท่านได้มอบให้กับชาว  
นาที่จับต้องกับราคาได้ และนักศึกษา ก็จะได้มีอาชีพเสริมในการผลิตเครื่อง  
มือการเกษตรรอขายนรยนต์นั่งขับตัดหญ้าที่คนไทยเราผลิตได้เองใช้เอง  
ครับผม



สุรพล สายฤทธิ์

ส่วนของผมเกี่ยวเสร็จแล้ว15ไร่ได้3ตันไม่ไหวเลยปรับเปลี่ยนนี้ขาดน้ำแต่ตรงที่ถ่ายรูปมาน้ำพอมี ตอนเกี่ยวข้าวดินแห้ง



สงคธ บึงจิก



สงคธ บึงจิก

$$3000 \div 15 =$$

**200**

ที่ทุ่งกุลา

สงคธ



สุรพล สายฤทธิ์



สงคธ บึงจิก



สงคธ บึงจิก

มะลิใหม่105เขาให้8.90Bความชื้น26%



ภาคพื้นดิน



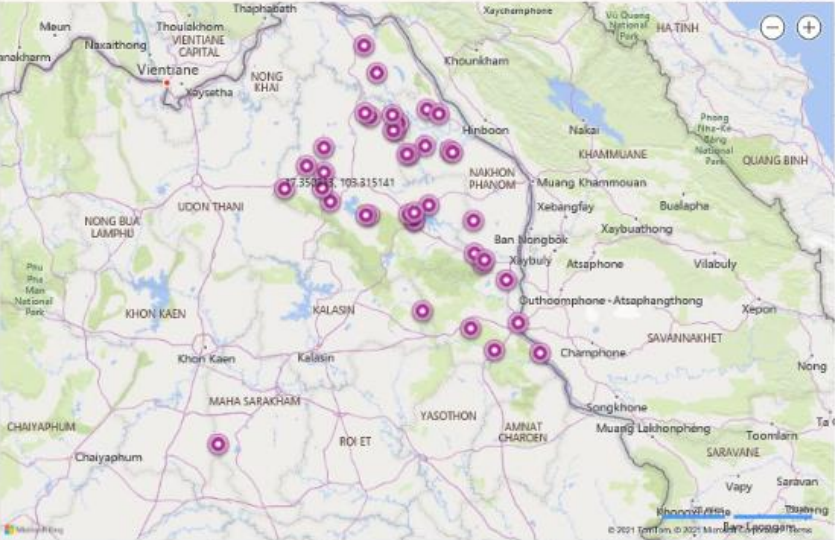








A	B	C	D	E	F	G	H	I	J	K	L	M	N	O	P	Q	R	S	T	U	V	
	รายการหมู่บ้าน	หลังคาเรือน	จำนวนรอโอน เงินตาม	พิกัด	สถานี ดูใบคำ	ทะเลทอง	จันทพร	บึงบัว	สิงลม	หมื่นคุณ	ช้างดาว	ควายเหล็ก	ช้างเหล็ก	สิงห์สยาม	ช้าง จอมเพชร	อชชธนา แพทรี	กระเทียมแดง	ช้างเพชร	ตราช้าง	พญาช้าง		
1																						
2	บ. นานันท์ แสงตะวัน ต.คำชะอี อ.สว่างแดนดิน จ.สกลนคร	320	200	17.560836, 103.354235																		
3	บ. โศก ต.โพธิ์โพธิ์ อ.ดอนตาล จ.มุกดาหาร	215	159	16.407079, 104.854915																		
4	บ. พนอหือ ต.นาโน อ.พรหมนิคม จ.สกลนคร	220	127	17.201549, 103.804434																		
5	บ. พนอหวง ต.พนอหวง อ.บ้านแพง จ.นครพนม	119	48	17.779506, 104.242210																		
6	บ. เสือ ต.บ้านเสือ อ.นาหว้า จ.นครพนม	300	130	17.551593, 104.070757																		
7	บ. ดงบัง ต.แพด อ.คำชะอี จ.สกลนคร	176	169	17.785811, 103.798318																		
8	บ. นาวิ ต.สเปือย อ.เขาวง จ.กาฬสินธุ์	153	144	16.649116, 104.146836																		
9	บ. นาดอกไม้ ต.สามัคคีพัฒนา อ.อากาศ จ.สกลนคร	700	210	17.727761, 104.001453																		
10	บ. โศกสะอาด ต.เสือ อ.นาหว้า จ.นครพนม	217	120	17.552039, 104.049481																		
11	บ. โนนสะอาด ต.บงเพือ อ.สว่างแดนดิน จ.สกลนคร	115	68	17.350213, 103.315141																		
12	บ. ปังแดง ต.พนอหวง อ.นิคมสร้าง จ.มุกดาหาร	125	92	16.422677, 104.578373																		
13	บ. นาขุม ต.นาเดื่อ อ.ศรีสงคราม จ.นครพนม	196	150	17.560938, 104.328766																		
14	บ. นาไปกลาง อ.เมือง จ.มุกดาหาร	49	25	16.578062, 104.720357																		
15	บ. นานอ อ.โนนสะอาด ต.พนอชน อ.นาทม จ.นครพนม	270	190	17.807027, 104.174208																		
16	บ. จอมศรี ต.นาเดื่อ อ.ศรีสงคราม จ.นครพนม	80	45	17.571735, 104.309971																		
17	บ. พนอหือ ต.นาโน อ.พรหมนิคม จ.สกลนคร	125	85	17.198887, 103.824160																		
18	บ. โศกแก้ว ต.อุมาทมา อ.ธาตุพนม จ.นครพนม	295	230	16.824907, 104.651642																		
19	บ. โนนสวรรค์ ต.หัวขัว อ.เมือง จ.สกลนคร	192	150	17.205878, 104.063461																		
20	บ. สิทิน ต. โศกสว่าง อ.ปลาปาก จ.นครพนม	500	400	17.167353, 104.452451																		
21	บ. ไร่อินวัน แวด ต.ธาตุเข็ญ อ.เมือง จ.สกลนคร	120	50	17.171639, 104.094584																		
22	บ. ดาด ต.แพด อ.คำชะอี จ.สกลนคร	120	60	17.766148, 103.833580																		
23	บ้านคำเฝ้า ต.สามัคคีพัฒนา อ.อากาศอำนวย จ.สกลนคร	785	480	17.686196, 103.986187	186	125	86	83													480	
24	หมู่บ้านท่าแร่ ต.ท่าแร่ อ.เมือง จ.สกลนคร	400	305	17.255358, 104.182884	120	65	50	50					20								305	
25	หมู่บ้าน 10 ต.น้ำคำ อ.ธาตุพนม จ.นครพนม	170	50	16.54518, 104.43426		15			30	5											50	
26	หมู่บ้านหัวขัว ต. เบือน้อย อ. เบือน้อย จ.ขอนแก่น	520	285	15.877421, 102.913097	35	30	40	50			20	55	15	40							285	
27	หมู่บ้านต้นแพน ต.นาแก อ.นาแก จ.นครพนม	179	161	16.941015, 104.519013	85	20	4		5	5	5	32	5								161	
28	หมู่บ้านโนนศรี ต.วัฒนา อ.ส่องดาว จ.สกลนคร	64	55	17.359049, 103.540192	12		4	7			11		14	7							55	
29	หมู่บ้านโศกสะอาด ต.นาแก อ.นาแก จ.นครพนม	134	104	16.922023, 104.510438	52	20	14						12	6							104	
30	บ้านทรายทอง ตำบล นาสิทธิ์ อำเภอศรีวิไล จังหวัดนิงกาฬ	340	235	18.172442, 103.794544	60		30	45			20		15	40		25					235	
31	บ้านม่วงคัน ต.คำป้อ อ.วาริชภูมิ จ.สกลนคร	60	35	17.272719, 103.588985	11	5	2	2			5		5				5				35	
32	บ. พนอสีชมพู ม. 11 ต.พนอสีชมพู อ.นาแก จ.นครพนม	683	478	16.979680, 104.458921	220	98	55	10	8		10		65	5	5					2	478	
33	บ้านเจริญศิลป์ ต.เจริญศิลป์ อ.เจริญศิลป์ จ.สกลนคร	848	602	17.587810, 103.551815	184	102	81	85			35	25	25	65							602	
34	บ้านม้า ต.ทรายมูล อ.สว่างแดนดิน จ.สกลนคร	315	235	17.444614, 103.551847	60		30	45			20		15	40		25					235	
35	โคกค้อ อ.เจริญศิลป์ จ.สกลนคร	240	125	17.587810, 103.551815	33	25	18	25			4	3	5	12							125	
36	บ้านพัน อ.สว่างแดนดิน อ.สว่างแดนดิน จ.สกลนคร	314	182	17.480341, 103.449963	45		29	38			19		15	31		5					182	
37	บ้านโพนอิน ต.ธาตุเข็ญ อ.เมือง จ.สกลนคร	143	135	17.169848, 104.094578	37	1	20	21			10		13	27		6					135	
38	ต.โพธาราม อ.อากาศอำนวย จ.สกลนคร	281	220	17.687018, 103.970644	85	35	45	25									10		6	14	220	
39	ต.ท่าก้อน อ.อากาศอำนวย จ.สกลนคร	515	415	17.773468, 103.964151	120	95	30	80			15	5	15	25	10					20	415	
40	ต.สารไธสง อ.เมืองสกลนคร จ.สกลนคร	417	325	17.213956, 104.096998	125	35	54	53			5		5	10	15		8		15		325	
41	บ้านดอนสมอ หมู่ 1 ต.ท่าบ่อสงคราม อ.ศรีสงคราม จ.นครพนม	205	182	17.595279, 104.161511	60	27	46												4	30	15	182
42	บ.บ้านท่าม่วง ต.น้ำเงิน อ.เขกา จ.นิงกาฬ	200	97	18.0143819, 103.871125	65	15	2	7								8						97
43	<b>รวม/ร้อยละ</b>	<b>11,420</b>	<b>7,558</b>	<b>66.2%</b>	<b>1409</b>	<b>588</b>	<b>554</b>	<b>543</b>	<b>38</b>	<b>10</b>	<b>179</b>	<b>93</b>	<b>271</b>	<b>307</b>	<b>36</b>	<b>69</b>	<b>23</b>	<b>25</b>	<b>66</b>	<b>15</b>		



วัยหนุ่มกลาง



วัยรุ่น

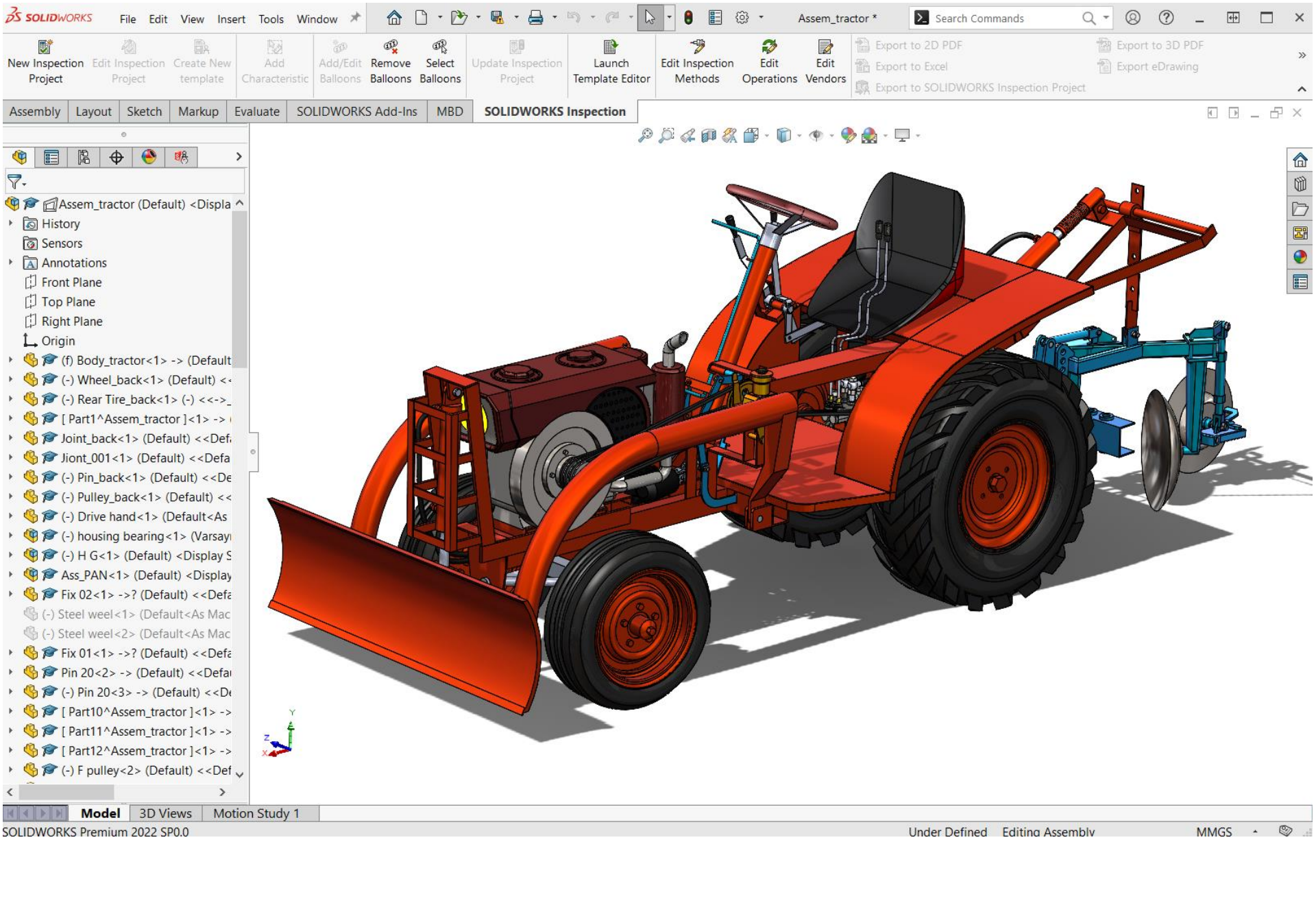


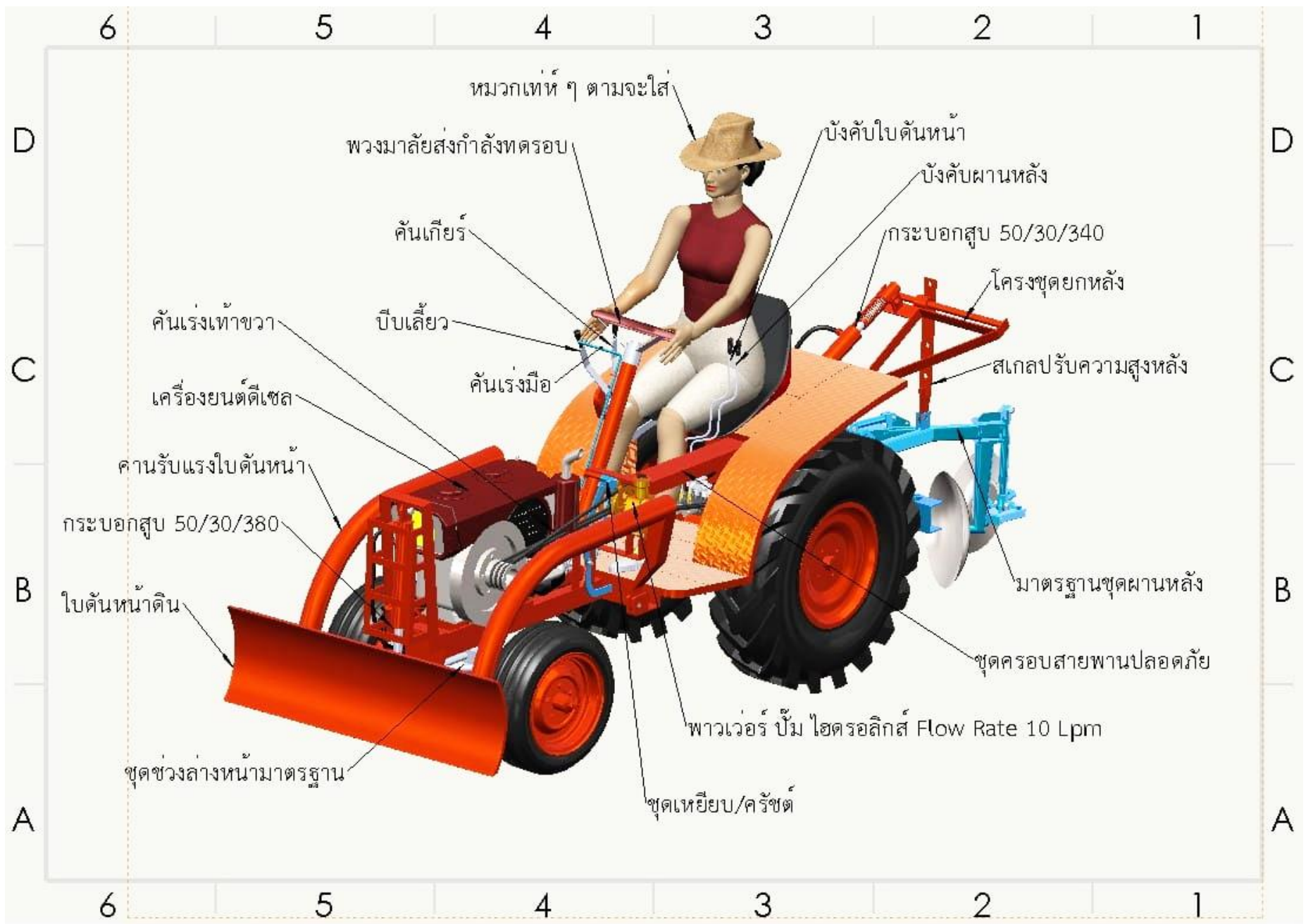
วัยแก่



วัยกลางคน







หมวกเทห์ ๆ ตามจะใส่

พวงมาลัยส่งกำลังทรอบ

บังคับไบน้หน้า

บังคับผานหลัง

คันเกียร์

กระบอกสูบ 50/30/340

โครงชุดยกหลัง

คันเร่งเท้าขวา

บีบเลีย่ว

สเกลปรับความสูงหลัง

เครื่องยนต์ดีเซล

คันเร่งมือ

มาตรฐานชุดผานหลัง

คานรับแรงไบน้หน้า

ชุดครอบสายพานปลอดภัย

กระบอกสูบ 50/30/380

พาวเวอร์ ป้ม ไฮดรอลิกส์ Flow Rate 10 Lpm

ไบน้หน้าดิน

ชุดเหยียบ/ครัชต์

ชุดช่วงล่างหน้ามาตรฐาน

D

D

C

C

B

B

A

A

6

5

4

3

2

1

6

5

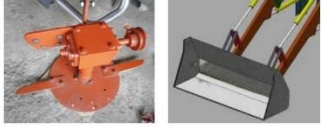
4

3

2

1

**“ความคุ้มค่าของการพัฒนาเทคโนโลยีตามเป็นนึ่งขบ สำหรับฟาร์มขนาดเล็ก 5-10 ไร่”  
 “สำหรับเกษตรกรไทย อ้อย-ดีกว่าเดิม”**



ฟ่วงชุดแขนกล Pick& Place  
 คีบจับข้าว อ้อย อื่น ๆ

ฟ่วงชุดยกหญ้าอินทรีย์

ฟ่วงชุดไถ-คราด-อี خرพ่นเลน

ฟ่วงชุดคลุมผ้ายางปลูกพืช

ฟ่วงเทเลเลอร์บรรทุก

ฟ่วงชุดยก ร่องคูต่าง ๆ

ฟ่วงเครื่องหยอดข้าว นาแห้ง  
 นาตม, หยอดถั่ว, เมล็ดพันธุ์พืช, ปุ๋ย

ฟ่วงเครื่องดำนา, นาดำ นาโยน

ฟ่วงเครื่องอัดฟาง

ฟ่วงชุดกวาดตากข้าวบนลานปูน

ฟ่วงชุดสีข้าวต้นกำลังจากเครื่องยนต์

ประกอบชุดตัดดิน

ฟ่วงชุดใบตัดหญ้า

ชุด Lift ยกย้ายของหนัก

ชุดใบมีดดินหน้าดิน

ชุดตีสางใบอ้อยสด

ฟ่วงชุดเกี่ยวข้าว

ฟ่วงสูบน้ำเข้าเทือกสวนไร่นา













[https://www.youtube.com/watch?v=HPxb8LFeBDY&ab\\_channel=AjarnTodd](https://www.youtube.com/watch?v=HPxb8LFeBDY&ab_channel=AjarnTodd)





**Thai ESAN Farmer, E-Lui Better than walking tractor.**



Ajarn Todd

ผู้ติดตาม 1.45 หมื่น คน

ข้อมูลวิเคราะห์

แก้ไขวิดีโอ

👍 1.1 หมื่น

💬

➦ แชร์

🔊 โปรมอด

⬇️ ดาวน์โหลด

⋮

**การดู 4.8 ล้าน ครั้ง 6 ปีที่แล้ว**

The development of walking tractors into multi-function driving tractors for small rice farms.

[https://www.youtube.com/watch?v=HPxb8LFeBDY&ab\\_channel=AjarnTodd](https://www.youtube.com/watch?v=HPxb8LFeBDY&ab_channel=AjarnTodd)



### รถไถนา นั่งขับอเนกประสงค์สำหรับฟาร์มขนาดเล็ก

 RDI SNRU  
ผู้ติดตาม 1.81 หมื่น คน

ติดตาม

- 👍 1 หมื่น
- 🗨️
- ➦ แชร์
- ⬇️ ดาวน์โหลด
- ✂️ คลิป
- 🔖 บันทึก
- ⋮

การดู 1.6 ล้าน ครั้ง 5 ปีที่แล้ว  
ข้างหลังข่าว: นวัตกรรมภูมิปัญญา มรดกชาวนาไทย  
นวัตกรรมส่งเสริมการปลูกข้าว  
...เพิ่มเติม



ຊ່າງໂຕ່ມລົດໄຖດັດແບວງ

13 พฤษภาคม 2023 · 🌐

ຂໍອະນຸຍາດອາຈານ

ຕົ້ນກຳເນີດຂອງຊ່າງໂຕ່ມລົດໄຖດັດແບວງ

ຂອບໃຈຊ່າງໂກ່ລົດໄຖອີ່ລຸມທີ່ເປັນແດງຜັກດັນໄຫ້ຈົນເຖິງວັນນີ້02052904840

ຕູ່ຜ່າແປລ



ຊ່າງໂຕ່ມລົດໄຖດັດແບວງ

13 พฤษภาคม 2023 · 🌐

ຂໍອະນຸຍາດອາຈານ

ຕົ້ນກຳເນີດຂອງຊ່າງໂຕ່ມລົດໄຖດັດແບວງ

ຂອບໃຈຊ່າງໂກ່ລົດໄຖອີ່ລຸມທີ່ເປັນແດງຜັກດັນໄຫ້ຈົນເຖິງວັນນີ້02052904840

Permission to the teacher

The origin of the modified tractor trailer.

Thank you Louis tractor technician for pushing me until today 02052904840

⚙️ · [ช่วยเหลือ](#) · [แจ้งเบาะแสการโพสต์](#)

# ความคิดเห็น 350 รายการ

จัดเรียงตาม



เพิ่มความคิดเห็น...



@datvietungcao 5 ปีที่แล้ว

Helo chào bạn nhé máy này bữa cà ngon thật rất nhanh và hiện đại luôn nha 👍🔔

แปลเป็นไทย

👍 2 💬 🌐 [ตอบกลับ](#)



@hiepsibuontv2546 5 ปีที่แล้ว

Tuyệt lắm bạn à. Chúc bạn luôn vui vẻ

แปลเป็นไทย

👍 3 💬 🌐 [ตอบกลับ](#)



@tuhaumentay-youtube3326 4 ปีที่แล้ว

Chế ra mấy con này cà nhìn đĩ con mắt

แปลเป็นไทย

👍 1 💬 🌐 [ตอบกลับ](#)



@EKOCORONGCHANNELNo1 3 ปีที่แล้ว

Very nice video friend sharing

แปลเป็นไทย

👍 💬 ❤️ [ตอบกลับ](#)



@grtraktor1662 3 ปีที่แล้ว

greetings from Indonesia

แปลเป็นไทย

👍 💬 ❤️ [ตอบกลับ](#)



@petanisumba8478 3 ปีที่แล้ว

Keren deh

Salam dari Petani Sumba TV

แปลเป็นไทย





# ข้าว

Rice Economic Thailand Magazine



- A เครื่องนึ่งทำนายุคใหม่ : ประสิทธิภาพสูงไม่  
แสบร้อนคน หน้า 11
- B เครื่องนึ่งทำนายุคใหม่ : พลังงานใช้จริงกับนา  
เดิมมีชัยแบบลดต้นทุน หน้า 23
- C พันธุ์ข้าวเปลือก : ชาวนาที่เสนาeurs ปลูกแล้ว  
ข้าวหอมละ 105 แบบลดต้นทุน หน้า 35
- D แปรรูปข้าวพื้นนุ่มค่า : กลุ่มชาวนาเสนาeurs  
ปลูกแล้วข้าวหอมละอ่อนลดต้นทุน หน้า 59
- E พื้นที่พิเศษ : คู่มือฯ พืชสารพัดนาปี 59  
พร้อมแผนงาน 60 หน้า 71



บริษัท แม็รอยการเกษตร (ไทแก่) จำกัด  
ตั้งกลุ่มชาวนาปลูกข้าวดีสอง พันธุ์รายได้ ที่สกลนคร



กลุ่มชาวนาต้นแบบสกลนคร  
มุ่งผลิตข้าวอินทรีย์ IFOAM ป้อนตลาดสุขภาพ



นายกเปี้ยะ ชุมชีวิตชาวนา  
ด้วย "เครื่องหยอดข้าว" มหิศจรรย



อ.อุษรธรรมษ์ ผลิตรถไถนาหิ้วขับอ็ลย  
ต้นทุนทำนาไร่ละ 800 บาท



## การพัฒนาารถไถนาเดินตาม เป็นนั่งขับเอนกประสงค์สำหรับฟาร์มขนาดเล็ก

ประหยัดต้นทุน ประหยัดแรงงาน ไม่เป็นหนี้ท่วมใจ

การพัฒนาต้นแบบรถไถนาเดินตามเป็นนั่งขับเอนกประสงค์ โดยใช้หลักการออกแบบ  
เครื่องและโครงเดิมเป็นหลัก สามารถดินหน้าดินได้ ต่อพ่วงพาดไถนา คราดนา ต่อพ่วง

อุปกรณ์หยอดข้าว สูบน้ำเข้าสวนไร่นา และต่อพ่วงลากจูง ขนาดเล็กกะทัดรัด ใช้ระบบไฮดรอลิก (Hydraulic) ในการยกดิน  
หน้าและพาดหน้าหลัง ออกแบบทรงบอบบางแรงดันเอง เหมาะสำหรับนาขนาดเล็กไม่เกิน 10 ไร่ สำหรับชาวนาช่วงนาปี



การวิจัยและพัฒนาเพื่อถ่ายทอดการบำรุงรักษาอะไหล่จัดหาได้ง่าย ใช้งานง่ายไม่ยุ่งยากซับซ้อน  
ไม่หนี้อยู่กับการเดินตลาดอีกต่อไป ลดต้นทุนให้ชาวนาผู้ทำนา



มหาวิทยาลัยราชภัฏสกลนคร คณะเทคโนโลยีอุตสาหกรรม สาขาวิชาเครื่องกลและอุตสาหกรรม  
อาจารย์อุษรธรรมษ์ ลาโสภส.ท.อ็ลย ชาวนาบ้านวังยาง ต.วังยาง อ.พรรณานิคม จ.สกลนคร

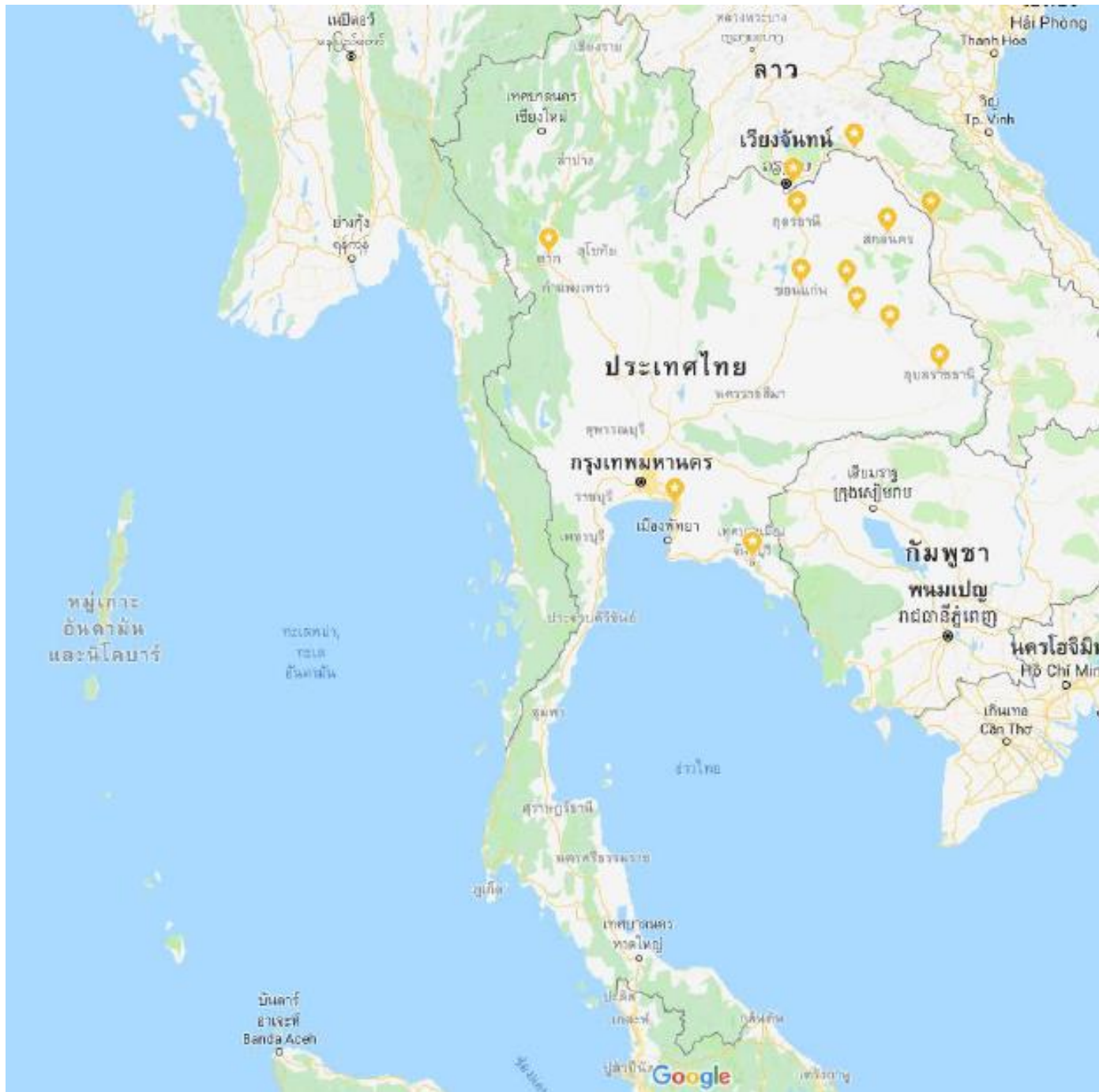
ช.ท.อ็ลย โทร. 061-206-2305



# โครงการโกนาเดินตามที่นำมาตัดแปลงเป็นนั่งขับเอนกประสงค์ (คัน)



- บึงฉว
- จักรเพชร
- สยามคูโบต้า
- หนีคูณ
- ทะเลทอง
- สิงห์สยาม
- ช่างลาว
- ช่างทอง
- รุ่งเพชร
- กาห่าน



หมู่เกาะ  
อันดามัน  
และนิโคบาร์

ทะเลอันดามัน

ประเทศไทย

เวียงจันทน์

กรุงเทพมหานคร

กัมพูชา

พนมเปญ

นครโฮจิมินห์

Google







14

MCOT  
FAMILY

tech  
Talk

รถขรรพ ล่าสกา

อาจารย์ประจำ คณะเทคโนโลยีอุตสาหกรรม ม.ราชภัฏสกลนคร อ.เมือง จ.สกลนคร

▶ ⏩ 🔊 9:30 / 12:41





24 ก.พ. 2563 07:01 น.

ข่าว > ทวีไทย | ไทยรัฐฉบับพิมพ์

## อีลุย..รถไถไทยประดิษฐ์



ประกาศฉบับ 5 เดือน "พายุฤดูร้อน" 24-26

ถือเป็นอีกหนึ่งนวัตกรรมชุมชนที่คัดเลือกจากชุมชนทั่วประเทศ โดยความร่วมมือระหว่าง บริษัท ช.การช่าง จำกัด (มหาชน), สำนักงานนวัตกรรมแห่งชาติ (องค์การมหาชน) และ สถาบันเซนส์พีวชั่น

รถไถนั่งขับ อีลุย ฝีมือเกษตรกรไทย วิมล สุวรรณ แห่ง จ.สกลนคร ดัดแปลงรถไถเดินตามที่มีแทบทุกบ้านให้กลายเป็นรถไถนั่งขับ ราคาประหยัด คุณภาพไม่แพ้รถไถแบรนด์เนมขนาดใหญ่ราคาแพง



ภาคการปลูก

ฐานข้อมูลบริษัทสยามคูโบต้า...  
การทำนาในพื้นที่ 58.6 ล้านไร่ บ้านเรา  
เกษตรกรนิยมทำนาหว่านมากถึง 92%  
ทำนาดำ 6.6% มีเพียง 1.4% เท่านั้น  
ที่ทำนาหยอด... ทั้งที่มีการวิจัยมาแล้ว  
ว่าการทำนาดำและนาหยอดช่วยลด  
ต้นทุน เพิ่มผลผลิตได้มากกว่าการ  
ทำนาหว่าน

เหตุผลหลักที่ทำให้เป็นเช่นนั้น น่าจะมาจาก  
ความเคยชิน และชาวนามองว่าการทำนาดำและ  
นาหยอดต้องใช้เครื่องจักรกลการเกษตร เกษตรกร  
ส่วนใหญ่ไม่สามารถเอื้อมถึง





**“เครื่องหยอดเมล็ดข้าว  
สำหรับการปลูกข้าวแบบเมล็ดเดี่ยว”**







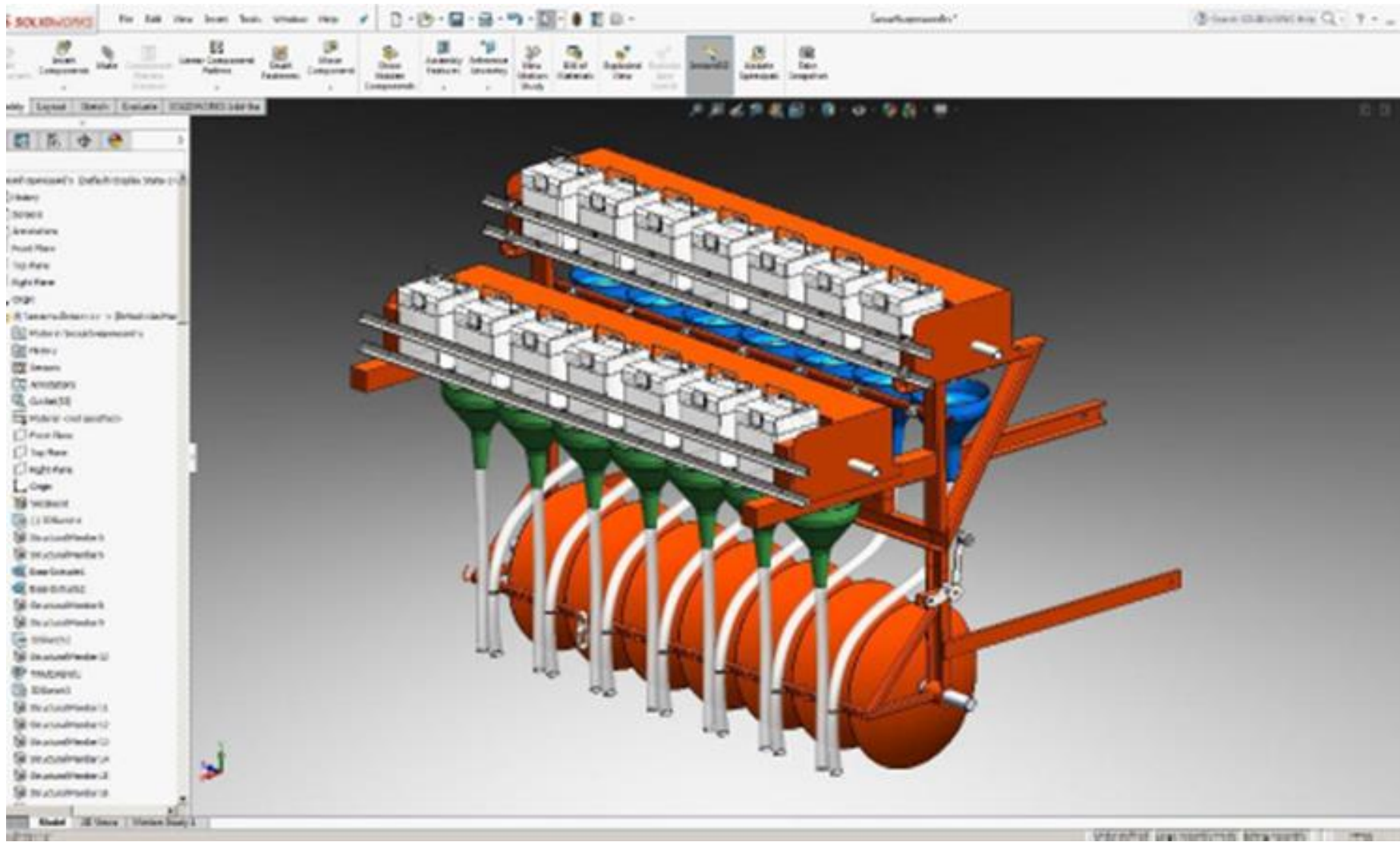


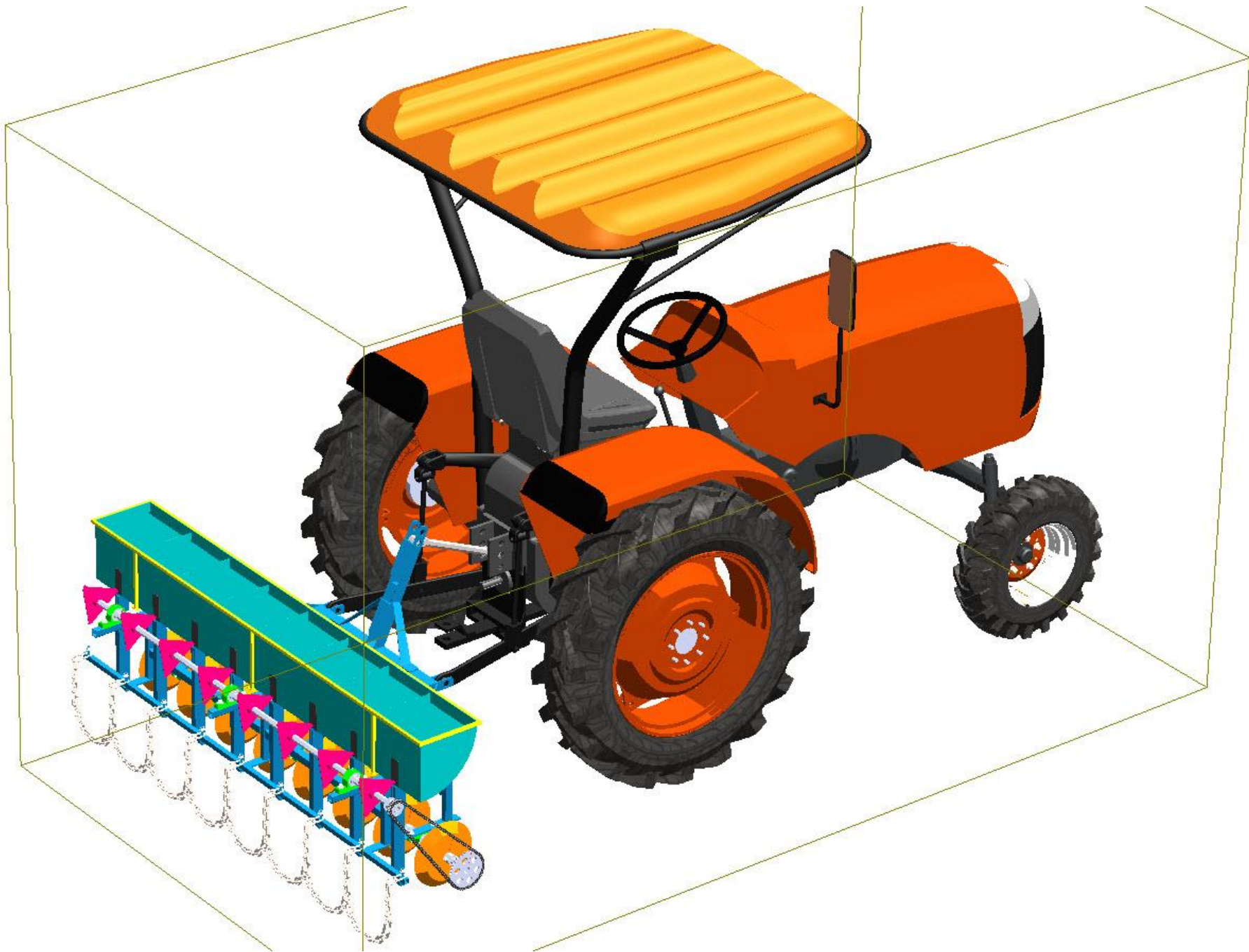




Assembly Layout Sketch Evaluate SOLIDWORKS Add-In

























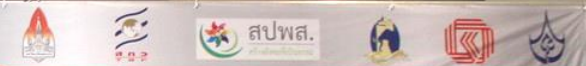
# การประชุมวิชาการระดับชาติและนานาชาติ การพัฒนาชนบทที่ยั่งยืน ครั้งที่ 5

"อนาคตของการพัฒนาชุมชนสู่ความมั่นคง มั่งคั่ง ยั่งยืน ในประชาคมอาเซียน"

24-25 ธันวาคม 2558 ณ โรงแรมเซ็นทารา แอนด์ คอนเวนชันเซ็นเตอร์ จังหวัดขอนแก่น

National and International Conference on Sustainable Community Development  
"The Future of Development Towards Stability, Prosperity and Sustainability in the ASEAN Community 5th"

24-25 December 2015 at the Centara Hotel & Convention Center, Khon Kaen























**ปีนี้ ...พลิกท้องทุ่ง จากนาหว่าน เป็นนาค่าเมล็ด...  
**วิสาหกิจชุมชนอาสาทำนาอินทรีย์****



**ต้องการเครื่องดำเมล็ดฟรี ติดต่อ..เราด่วน**  
 เมล็ดพันธุ์แค่ 4 กิโลกรัม/ไร่ ค่าดำเมล็ดเพียง  
 100 บาท/ไร่ มีรับประกันถึง 3 อย่าง มีของสมบาคคุณ  
 ทำนา 5 ไร่ แกมปุ๋ยอินทรีย์ 1 กระสอบ



**... 3 รับประกัน ...**

1. กอข้าวไม่ขึ้นเป็นแถว ดำ หยอด ใต้อิ่ม หรือ  
 คินค่าแรง 100 %
2. ทำนา 1 ไร่ ข้าวออกไม่ถึง 25,000 ต้นเราทำใต้อิ่ม
3. ซ่อมกอที่ว่าง ข้าวไม่ขึ้นใต้อิ่ม



**วิสาหกิจชุมชนอาสาทำนาอินทรีย์**

**และคณะเทคโนโลยีอุตสาหกรรม มหาวิทยาลัยราชภัฏสกลนคร**

**นวัตกรรมเครื่องจักรกลทำนาต้นทุนต่ำเพื่อชุมชน  
 เครื่องนวดข้าวคุณภาพ**



**รับจ้างทำนาทั่วประเทศ**

**ใช้ต้นทุนต่ำ ใช้เมล็ดพันธุ์น้อย ทำนาได้ไว ข้าวได้ผลผลิตดีมีคุณภาพ ป้องกันข้าวตด ข้าวแดง และวัชพืช  
 ปนดิน หยอดข้าว ใต้อิ่ม พ่นยา ได้ในเครื่องเดียว ทำได้ทั้งนาแห้งและนาตม**



**คณะเทคโนโลยีอุตสาหกรรม มหาวิทยาลัยราชภัฏสกลนคร**

**นายกเบ็ญชะ 082-1187671**



เปรียบเทียบผลผลิตนาปรังแบบหว่านมือและหยอด บ. ว่างด.ว่างง จ.สกลนคร พันธุ์ข้าวเขียวงู (ข้าวเหนียว) บาท/ไร่				
ลำดับ	รายการ	หว่านมือ	ปั้น+หยอด	หมายเหตุ
1	ไถ	300	300	
2	ปั้นดิน	300	ไม่มี	ปั้นพร้อมหยอดในตัว
3	หว่านข้าว	25	4	กก./ไร่ (ข้าวปลูกอย่างดี โลละ 30 บาท)
	ต้นทุนข้าวปลูก	750	120	
	จ้างหว่าน/หยอด	300	400	ปั้นพร้อมหยอดในตัว
4	ปุ๋ย	500	500	ใส่รอบเดียว
5	เกี่ย	500	500	
6	ผลผลิต	516	1,100	กก./ไร่
น้ำหนัก หัก ณ ที่จ่าย 20 %				
	ราคาขาย กก. ละ 6 บาท	3,096	6,600	
	ต้นทุน	2,650	1,820	
	กำไร	446	4,780	

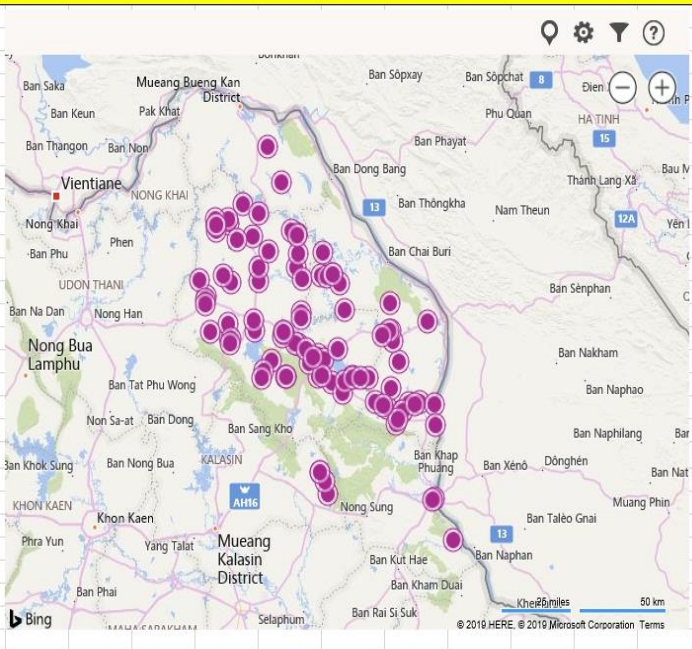
ที่มา : วิสาหกิจชุมชนอาสาทำนาอินทรีย์ 30 เมษายน 2560



S41

1	17.126585, 103.901251	17.126585	103.901251
2	16.691111, 104.085722	16.691111	104.085722
3	16.647057, 104.116130	16.647057	104.11613
4	17.818775, 103.512855	17.818775	103.512855
5	17.818778, 103.512861	17.818778	103.512861
6	17.792180, 103.509461	17.79218	103.509461
7	16.565526, 104.714956	16.565526	104.714956
8	17.691715, 104.103926	17.691715	104.103926
9	16.997189, 104.439736	16.997189	104.439736
10	17.215286, 104.050392	17.215286	104.050392
11	16.571088, 104.723922	16.571088	104.723922
12	16.378234, 104.826982	16.378234	104.826982
13	17.127626, 103.899290	17.127626	103.89929
14	16.592865, 104.130960	16.592865	104.13096
15	16.691174, 104.085783	16.691174	104.085783
16	17.128968, 103.894562	17.128968	103.894562
17	17.0128247, 104.393847	17.0128247	104.393847
18	17.749749, 103.626058	17.749749	103.626058
19	17.428760, 104.224649	17.42876	104.224649
20	17.002007, 104.616389	17.002007	104.616389
21	17.131716, 104.097970	17.131716	104.09797
22	18.013658, 103.874720	18.013658	103.87472
23	16.905836, 104.731141	16.905836	104.731141
24	17.119800, 104.311500	17.1198	104.3115
25	16.933908, 104.521522	16.933908	104.521522
26	17.771869, 103.963745	17.771869	103.963745
27	17.454888, 103.450059	17.454888	103.450059
28	17.479838, 103.450073	17.479838	103.450073
29	17.002007, 104.723026	17.002007	104.723026
30	17.595279, 104.161511	17.595279	104.161511
31	17.277194, 103.588986	17.277194	103.588986
32	17.255207, 104.185478	17.255207	104.185478
33	17.313744, 104.432323	17.313744	104.432323
34	16.913054, 104.512461	16.913054	104.512461
35	17.011498, 104.643963	17.011498	104.643963
36	17.687586, 103.964537	17.687586	103.964537
37	18.172442, 103.794544	18.172442	103.794544
38	17.587810, 103.551815	17.58781	103.551815

**การจำลองเส้นทางพื้นที่การหยุดชั่วคราวแห่งด้วยโมเดล "นักศึกษาช่วยพ่อแม่ทำนาด้วยนวัตกรรม"**



**หมายเหตุ :** หยุดพักรวช่วยพ่อแม่นักศึกษา รายละ 5 ไร่ 100 จุดหยุด รวม 500 ไร่ ใช้เวลารวม 10 วัน วันละ 50 ไร่

พ่อแม่ นักศึกษา ไถบดดิน รอก่อนที่จะไปหยุด ด้วยภาระงานจากทุก ๆ ก่อนหยุด 1 วัน

พันธุ์ข้าวของพ่อแม่ นักศึกษาเองที่มีอยู่แล้ว / รถไถใหม่บ้านพร้อมพ่วงเครื่องหยุดของโครงการ

ค่าไถ+บดดิน พ่อแม่กับศึกษารับผิดชอบ ซึ่งทุกปีก็ทำการไถ+บดอยู่แล้วเป็นปกติ

**ต้นทุน เพียง ค่าน้ำมันเดินทาง 6,000 บาท ตลอดโครงการ ไปแต่ละจุด 1,200 กม. ข้าวฟรี กินกับ พ่อแม่ นักศึกษา บริหารแบบ "หักแบ่งปันอีสาน"**



**ประโยชน์ที่คาดว่าจะได้รับ**

1. ความสัมพันธ์ในครอบครัวระหว่าง พ่อแม่ ลูก ที่ส่งไปเรียนหนังสือกลับมาช่วยทำนาด้วยนวัตกรรม
2. ความสัมพันธ์ ระหว่างชาวบ้าน กับ มหาวิทยาลัย เพื่อท้องถิ่น
3. พ่อแม่กับนักศึกษาได้รู้จัก มหาลัยมากขึ้น มีความภูมิใจที่อย่างน้อย ลูกที่เรียนหนังสือ มาช่วยทำนา และดีใจที่ อาจารย์ มาเยี่ยมเยียนที่บ้านชาวตนเอง
4. ได้เผยแพร่ นวัตกรรม การทำนา แบบ ลดต้นทุน ได้ดีกว่า นาหวาน หรือ นาดำ ประหยัดเมล็ดพันธุ์
5. เป็นวิธีการ แนะนำ ให้ ชาวบ้าน ส่ง ลูกหลาน มาเรียน และในอนาคต อาจมีทายาทเกษตรกร ที่ทำนาด้วยนวัตกรรม ซึ่งทางนาปัจจุบันนั้นจะแก่เฒ่าและล้มหายตายจากต่อไปนั้น จะยังคงมีผู้สืบทอดอาชีพทำนาแบบยั่งยืนต่อไป
6. สร้างเครือข่าย แบบเยี่ยม ๆ ด้วย การใช้ชุมชนในการเผยแพร่ การทำนาด้วยนวัตกรรม ลดต้นทุน ผลผลิตมาก ดูแลรักษาง่าย ด้วยระยะเวลาปลูกข้าวแบบนาหยุด
7. เกิดการใช้นวัตกรรมอย่างแพร่หลาย ได้ช่วยชาวนาในการลดต้นทุน ที่นับวัน ต้นทุนสูง แรงงานเริ่มหายาก คนหนุ่มสาวไม่มีใครอยากทำนาอีกแล้ว ดังที่พบปัญหาในทุกที่ ที่ไม่มีจุนจับ
8. ปลูกฝังให้ตระหนักรู้ รักถิ่นแผ่นดิน นึกความรุ่มาพัฒนาบ้านเกิด นอกเหนือจากการ ลงรูปเทพเพื่อ เมืองอุตสาหกรรม ที่นับวัน หนุ่ยมันจะเข้ามาทำงานทดแทนในอนาคต
9. ข้าวและชาวนา จะยังคงอยู่ และประเทศไทยจะยังคง รักษา อันติการส่งออกข้าวอันดับ 1 ไปได้ ก็ด้วย ต้องมีชาวนารุ่นใหม่ ที่ ทำนาด้วย นวัตกรรมนาหยุดกรรม เป็นนวัตกรรมที่ยั่งยืนสืบไป

ใช้ข้าวเพียง 5 กก./ไร่ ดูแลรักษาด้วยระยะหยุด 25 x 25 ซม.

ดูแลรักษาดี ๆ ได้ถึง 1,100 กก./ไร่ จากการผลิตปี 2560

# จังหวัดสกลนคร

## Sakon Nakhon Province

เขตการปกครอง

จังหวัดสกลนครแบ่งการปกครอง  
ออกเป็น 18 อำเภอ  
 125 ตำบล  1,521 หมู่บ้าน

- จำนวนครัวเรือนเกษตรกร **207,282** ครัวเรือน
  - พื้นที่ปลูกข้าว **2,235,093** ไร่ เฉลี่ย **10** ไร่ ต่อ ครัวเรือน
  - 1,521** หมู่บ้าน เฉลี่ย **136** ครัวเรือนปลูกข้าว/หมู่บ้าน/ **10** ไร่
  - ผลผลิตเฉลี่ย 450 กก./ไร่ (ข้อมูล ปีการผลิต 2564/65 สำนักงานเกษตรจังหวัดสกลนคร)
  - ถ้าสามารถลดต้นทุนการทำนาได้ไร่ละ **300 บาท x 10** ไร่/ครัวเรือน
- “โดยผ่านโครงการระบบยืมค้ำหยอดเมล็ดข้าวนาแห้ง”**
- จะสามารถลดต้นทุนการทำนาได้ครัวเรือนละ **3,000** บาท/ปี
  - คิดเป็นมูลค่า  $207,282 \times 3,000 = 621,846,000$  ล้านบาท/ปี



Scan code to install. [Learn how](#)



## ระบบยืมคืน Ixzan.

by iamapk

"เครื่องหยอดข้าวนาแห่งระบบขั้นตอน  
เมล็ดแบบปรกติ"

SHOW FULLSCREEN

SHARE APP

Make your own app with [Glide](#)

นาดำหยอด

นาหว่าน

"นาดำหยอด...ดีกว่านาหว่าน"



"สำหรับลดต้นทุนการทำนาของชาวนา"

"ไม่มีค่าใช้จ่าย" <sup>100</sup>

สามารถยืมไปหยอดข้าวได้  
พร้อมคู่มือการใช้งาน

"ลดต้นทุนในยุค อะไรก็แพง"

"อีกแพงบ่เป็นหยัง\_ขึ้นราคาโล้ด"



เครื่องดำหยอดเมล็ดข้าวแห้ง  
ชนิดจัดระเบียบแถวเมล็ดข้าว  
และซ้อนตักเมล็ดลงปลูก

ประหยัดเมล็ดพันธุ์

ต้นข้าวมีระยะห่างระหว่างกอและแถว

"ไม่แย่งปุ๋ย อาหาร อากาศ แสงแดด"

**ผลผลิตสูงกว่านาหว่านๆ**

"สัตว์น้ำมีที่วิ่งเล่นในนาข้าว"



ติดต่อขอยืม

รับเครื่องดำหยอดได้ที่

**พศ.รภขธรรมษ์ ลาโสภา** อาคาร 14

ตึกคณะเทคโนโลยีอุตสาหกรรม

ม.ราชภัฏสกลนคร

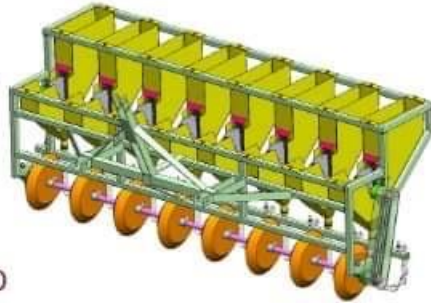


แสบนเพื่อยืม-คืน เครื่องหยอดข้าว

"เครื่องหยอดเมล็ดข้าวแห้ง  
ชนิดที่ระบบแถวเมล็ดข้าว  
และข้อตักเมล็ดลงปลูก"

เมล็ดไม่แตกหักเสียหาย

สามารถยืมไปหยอดข้าว  
ได้ฟรีไม่มีค่าใช้จ่าย  
พร้อมคู่มือการใช้งาน



ชนิดต่อฟ่วงรถแทรกเตอร์ 8 แถว



ชนิดต่อฟ่วงรถไถนาเดินตาม 4 แถว



หยอด

หว่าน



"นาดำหยอด...ดีกว่านาหว่าน"

"สำหรับลดต้นทุนการทำนาของชาวนา"

"ไม่มีค่าใช้จ่าย!!!"

"ด้วยเครื่องดำหยอดระบบใบเรียง  
เมล็ดข้อตักเมล็ดลงปลูก"

ประหยัดเมล็ดพันธุ์

ต้นข้าวมีระยะห่างระหว่างกอและแถว

"ไม่แย่งปุ๋ย อาหาร อากาศ แสงแดด"

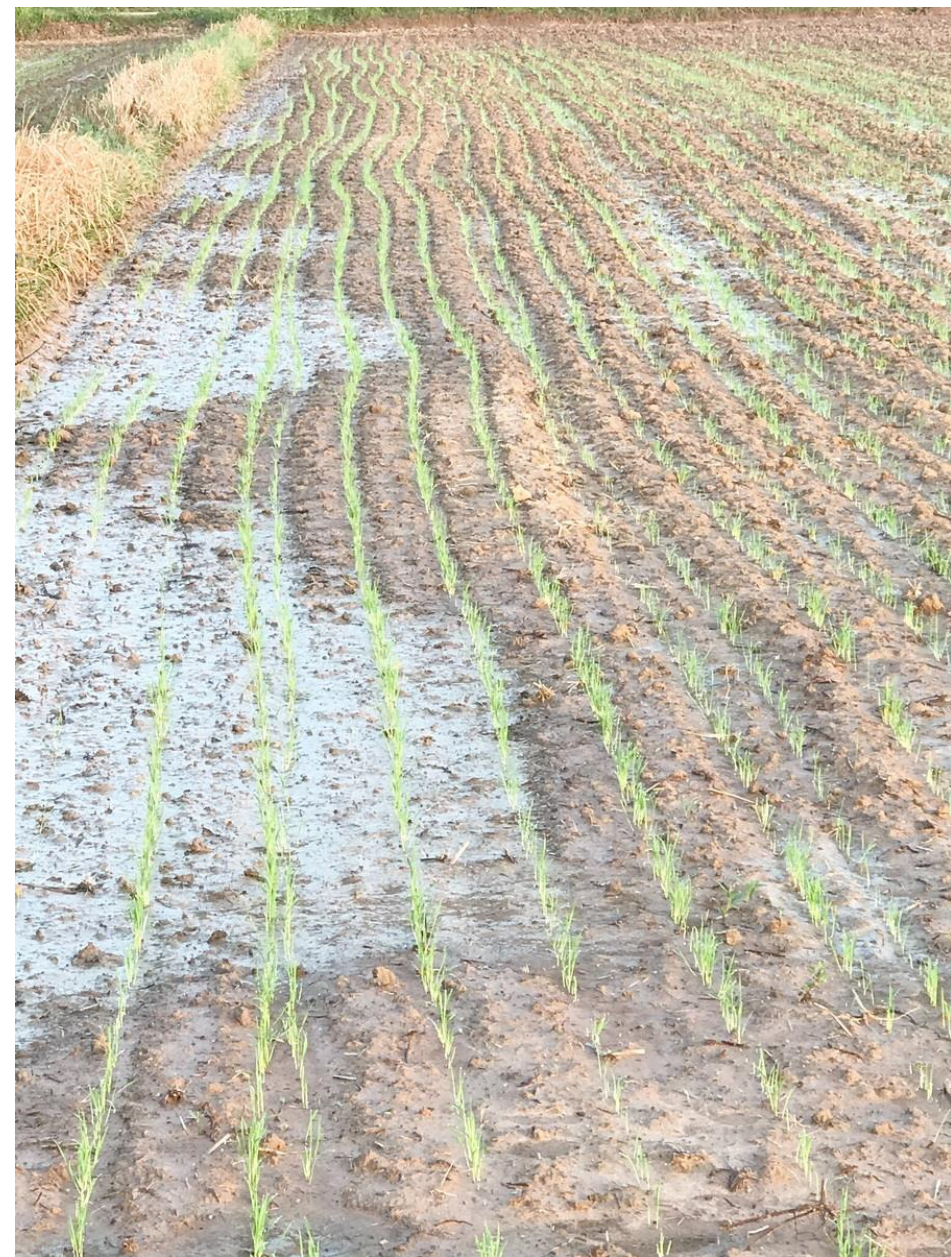
สูตรน้ำมีที่วิ่งเส้นในนาข้าว

ติดต่อขอยืม

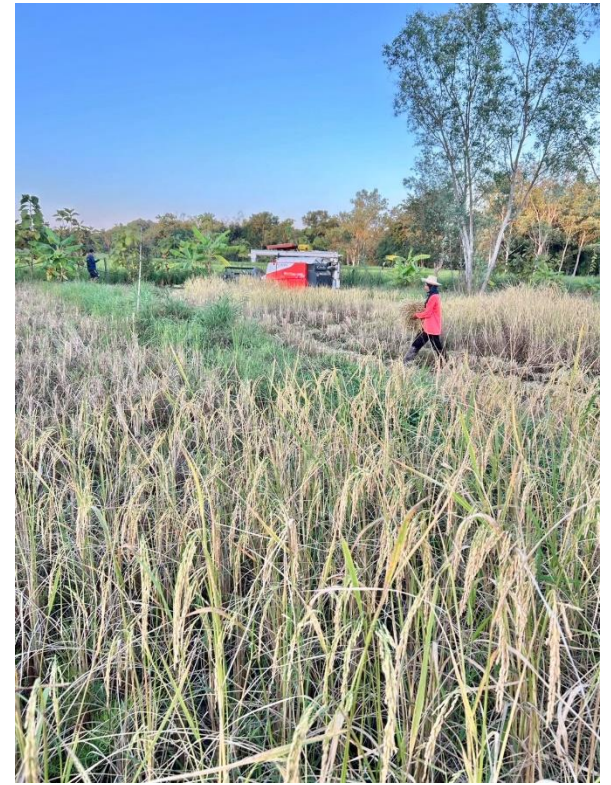
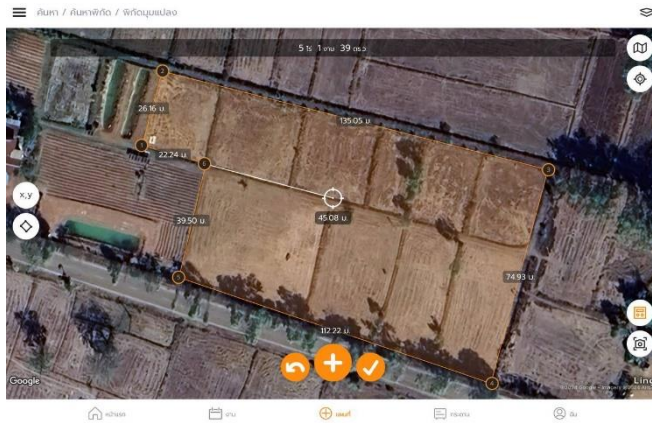
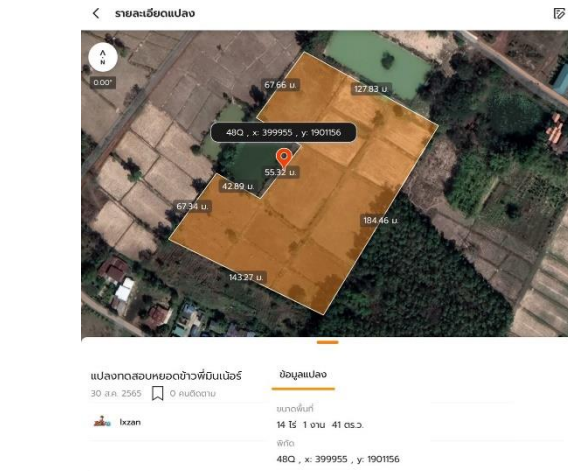
พศ.รณชธรรมช ลาโสภา อาคาร 14  
ตึกคณะเทคโนโลยีอุตสาหกรรม  
ม.ราชภัฏสกลนคร

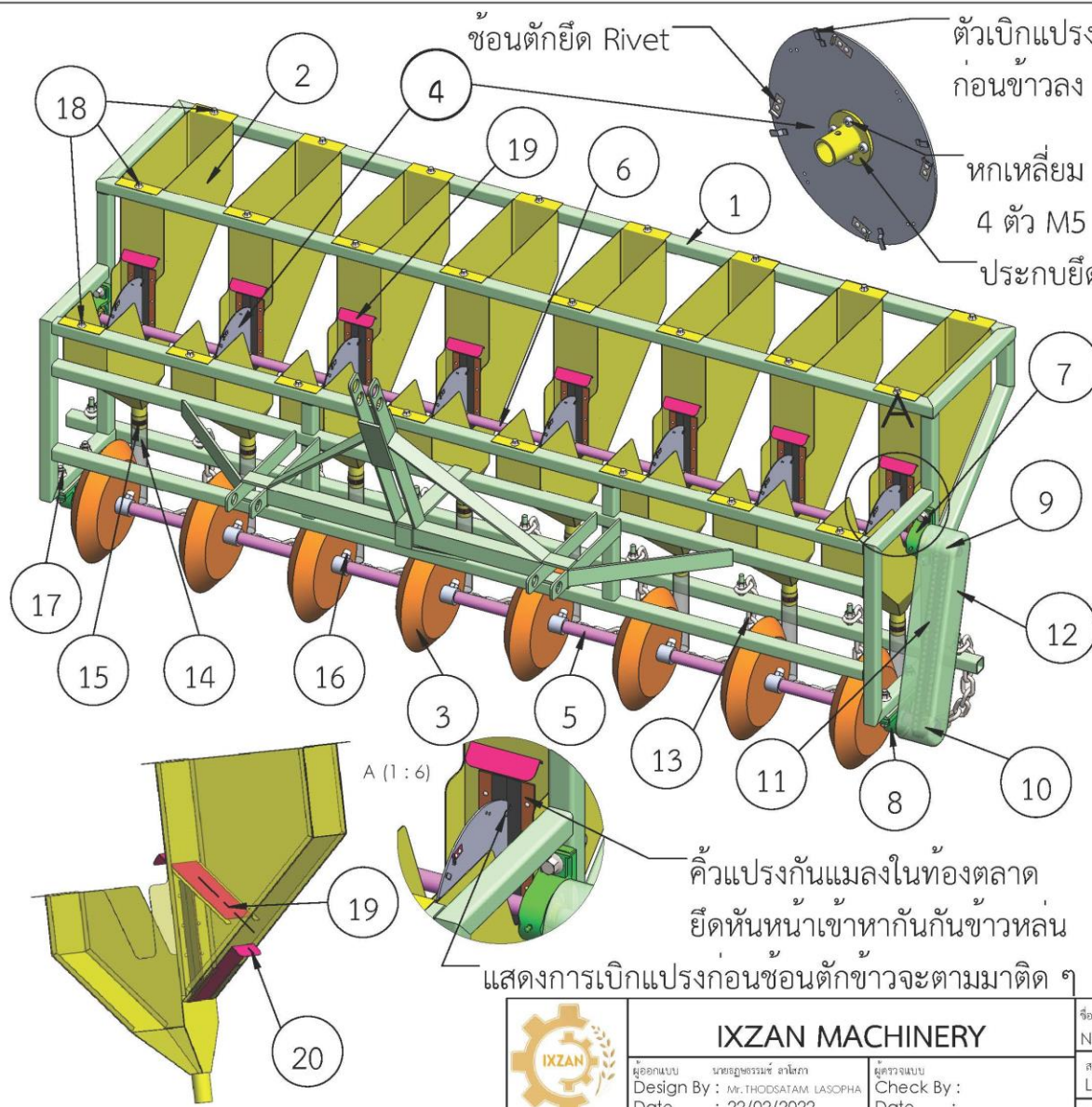












ITEM NO.	DESCRIPTION	MATERIAL	QTY.
1	โครงหลักเหล็กกล่อง	30x30x2 mm.	1
2	กล่องใส่ข้าวเปลือก	โลหะแผ่น 1 มม. ฟันประกอบ	1
3	ล้อเบิกร่องดินตัววี	ขึ้นรูปเชื่อมประกอบ	1
4	ชุดใบตัดเมล็ดข้าว	เหล็กแผ่นบาง 2 มม.	1
5	เฟลาตันสวมล้อเบิกร่อง	วงโต 1 นิ้ว	1
6	เฟลาตันสวมชุดใบตัด	วงโต 20 มม.	1
7	Housing UCP 204	วงใน 20 มม.	1
8	Housing UCP 205	วงใน 25 มม.	1
9	ฟันเฟืองขับวง 60 มม.	14-16 ฟัน	1
10	ฟันเฟืองขับวง 60 มม.	14-16 ฟัน	1
11	โซมาตรฐาน	Standard	1
12	ฝาปิดครอบโซ	โลหะแผ่น	1
13	โซกลบร่องดิน	ตามท้องตลาด	1
14	ท่อข้าวลงสู่ดิน	ท่อสโพลาสติก	8
15	สายรัดท่อ	ตามท้องตลาด	8
16	Bolt หกเหลี่ยม ยึดตัวเบิกร่องสองด้าน	M8-M10	16
17	Bolt&Nut ยึดแบริง 4 ตัว M 10-13	หน้างาน 8 ชุด	8
18	Bolt ยึดกล่องข้าว ชนิดเกลียวปลอย	24 ตัว ท้องตลาด	24
19	แผ่นกันข้าวลงมากไป	เหล็กแผ่นพับแอล	8
20	แผ่นสไลด์เอาข้าวออก	เหล็กแผ่นพับแอล	8

คิ้วแปรงกันแมลงในท้องตลาด ยึดหันหน้าเข้าหากันกันข้าวหล่น แสดงการเบิกแปรงก่อนซ่อนตักข้าวจะตามมาติด ๆ



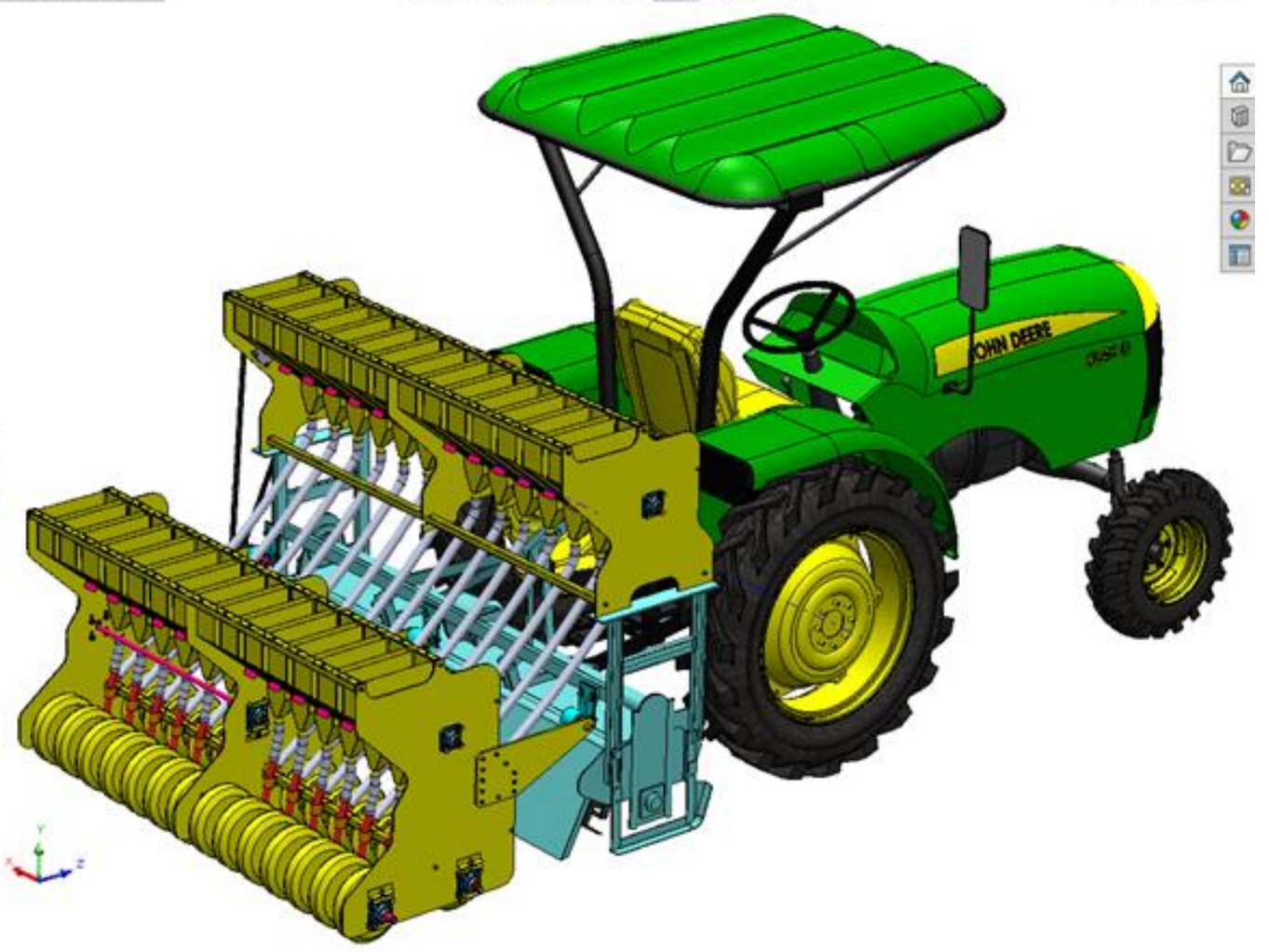
<b>IXZAN MACHINERY</b>	
ผู้ออกแบบ นนทชุกรินทร์ ลาภิกษา Design By : MR. THODSATAM LASOPHA Date : 22/02/2022	ผู้ตรวจแบบ Check By : Date :
Date Order:	Date Complets:

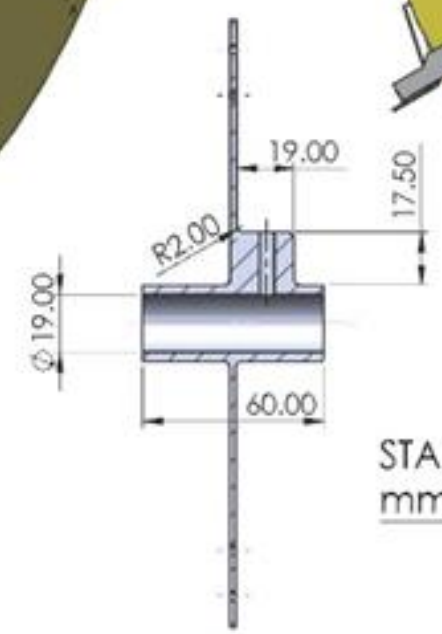
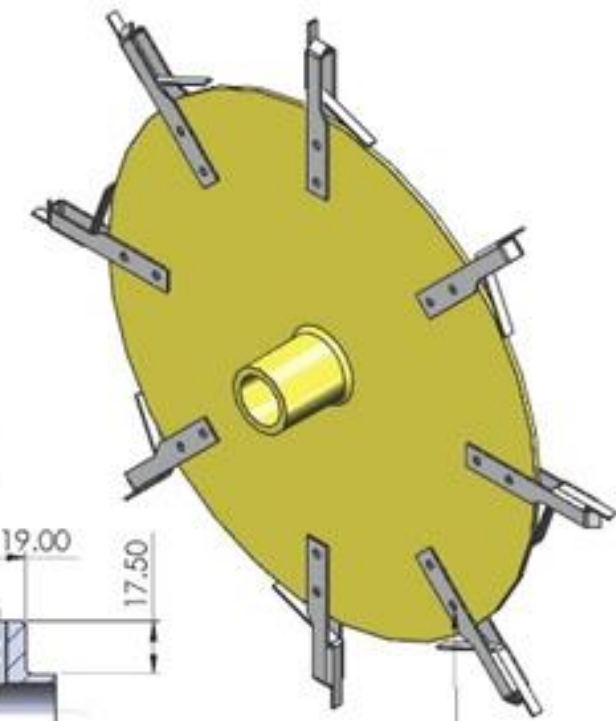
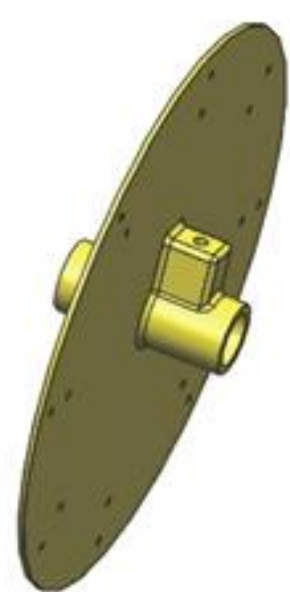
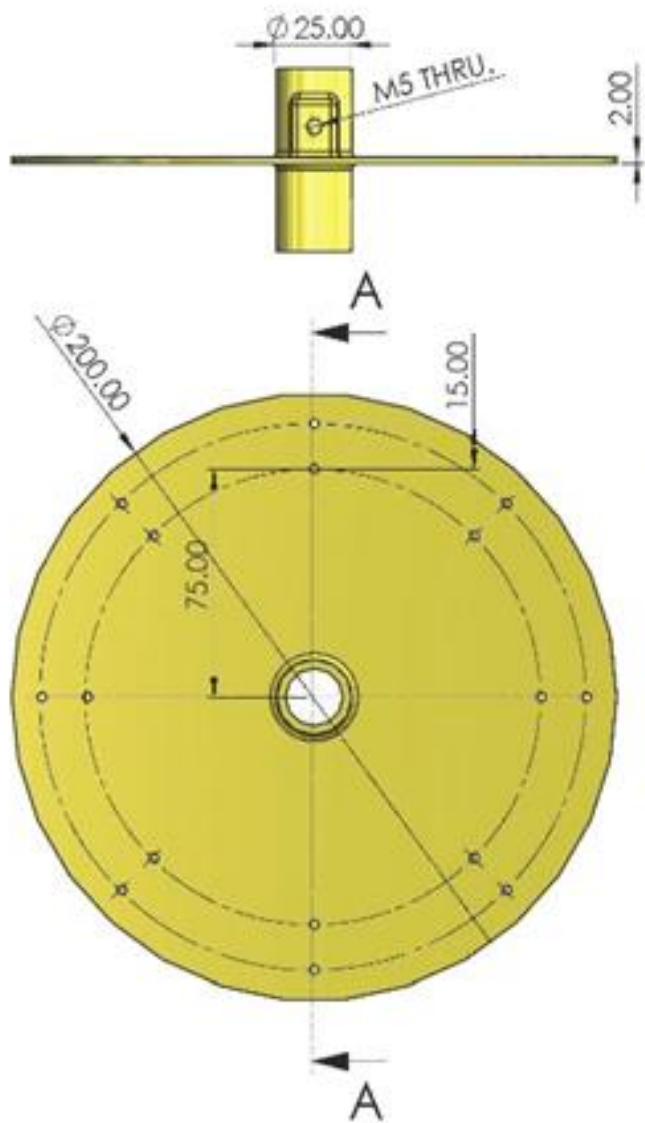
ชื่องาน เครื่องหยอดข้าวนาแห่ง Name: Rice Seeder Ixzan	Scale : 1:10	QLY : 1 ชุด	Edition :
สถานที่ตั้ง ม.ราชภัฏกลนคร Location : SNRU	Site Plane :	Price :	Sheet :
ชื่อโครงการ เครื่องหยอดข้าวนาแห่ง Customer : Ixzan Thai	Site Product : 790x1025x1,675 mm	File :	1 of 1
	Tel : 085-456-9454		





- Cubota Model (Default) <Display State-1>
  - History
  - Sensors
  - Annotations
    - Front Plane
    - Top Plane
    - Right Plane
    - Origin
  - (-) Steering Wheel<1> (Default) <<Default>\_
  - (-) Rear Tire\_-<1> (Default) <<Default>\_Disp
  - (-) Rear Tire\_-<2> (Default) <<Default>\_Disp
  - (-) FrontTire<1> (Default)
  - (-) FrontTire<2> (Default)
  - (-) Front Wheel<1> (Default)
  - (-) Front Wheel<2> (Default)
  - (-) Wheel<1> (Default) <<Default>\_Display
  - (-) Wheel<2> (Default) <<Default>\_Display
  - (-) Sitting Rim<1> (Default) <<Default>\_Disp
  - (-) Sitting Rim<2> (Default) <<Default>\_Disp
  - (f) Front Hub<1> (Default) <<Default>\_Displ
  - (f) Front Hub<2> (Default) <<Default>\_Displ
  - (f) Upright<1> (Default) <<Default>\_Display
  - (f) Upright<2> (Default) <<Default>\_Display
  - (f) Axle Extension<1> (Default) <<Default>\_E
  - (f) Axle Extension<2> (Default) <<Default>\_E
  - (f) Axle<1> (Default) <<Default>\_Display Sta
  - (-) Caliper Lift<1> (Default) <<Default>\_Disp
  - (f) Lift LowerArm<1> (Default) <<Default>\_C
  - (-) Caliper Lift<2> (Default) <<Default>\_Disp
  - (f) Lift LowerArm<2> (Default) <<Default>\_C





SECTION A-A  
SCALE 1:2

MAT. PLASTIC  
Sup\_Spoon Rice









# iPhone 1 - 17

ตั้งแต่รุ่นแรก - รุ่นปี 2025



## iPhone มีกี่รุ่น?



“คำถาม คือ

แล้วใครจะให้ทุนกับเรื่องเดิม ๆ ๕๕๕+++”

“งานรับใช้ท้องถิ่นและสังคม  
ก็อาจเหมือนบริษัทแอปเปิ้ล  
ที่ลงมือทำและพัฒนาอยู่แบบนั้น  
เรื่องเดิม ๆ แต่ให้มันดีขึ้นเรื่อยๆ  
ทั้งรูปลักษณ์ และฟังก์ชัน”

“งานวิจัยรับใช้ท้องถิ่นและสังคม”

# ภาคการแปรรูป















# ข้าวฮางอก

# 80.-















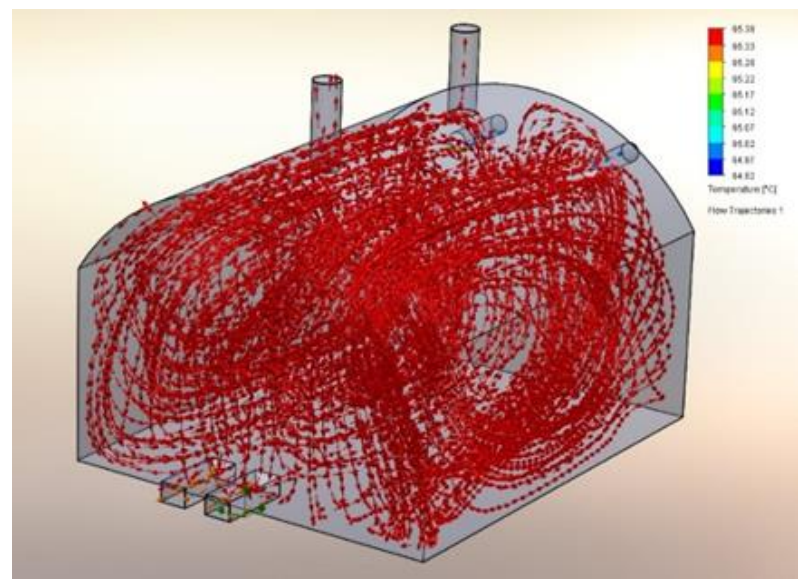




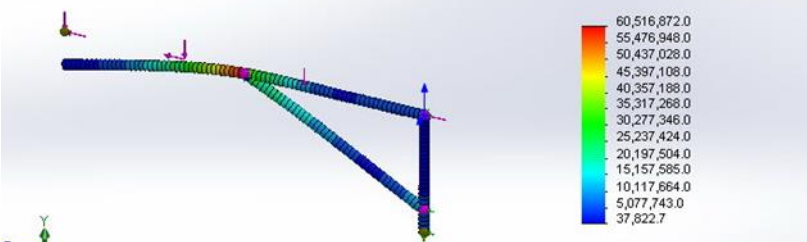








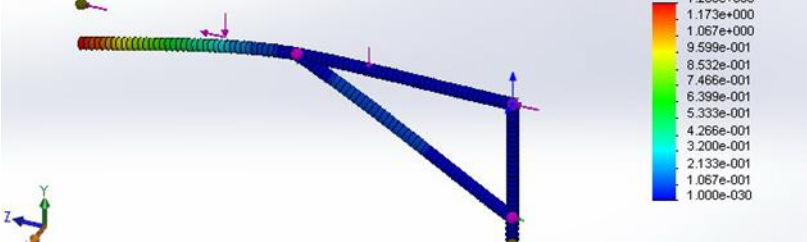
Model name: Suport\_01  
Study name: Suport\_001  
Plot type: Upper bound axial and bending Stress1  
Deformation scale: 54.6951



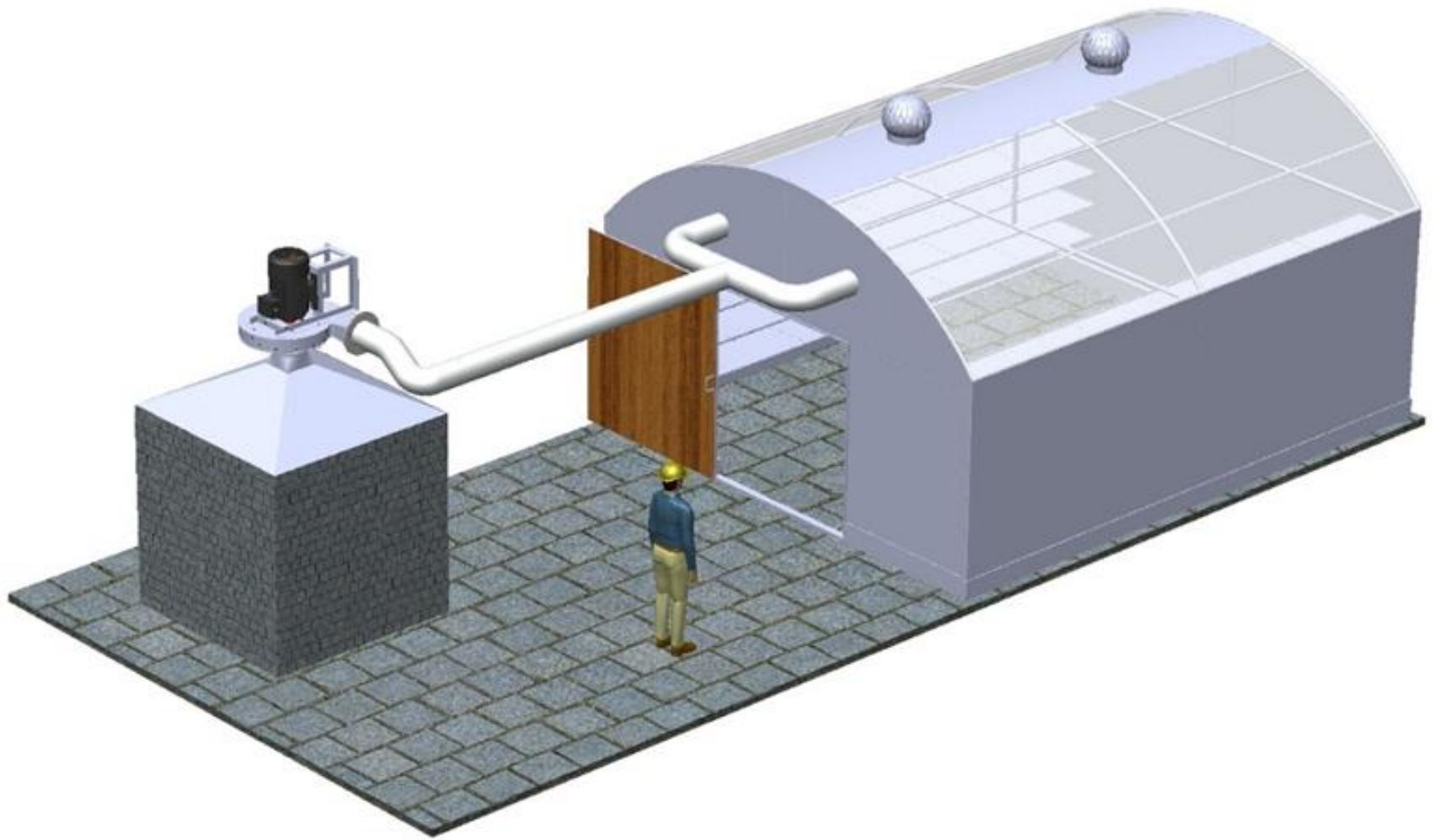
Educational Version. For Instructional Use Only



Model name: Suport\_01  
Study name: Suport\_001  
Plot type: Static displacement Displacement1  
Deformation scale: 54.6951



Educational Version. For Instructional Use Only





# The Development of a Drying House Germinated Hwang Rice

Thodsatan Lasopha<sup>1</sup>, Asst.Prof. Dr.Anukul Wattanasak<sup>2</sup>  
<sup>1</sup>Department of Production Technology, Faculty of Industrial Technology, Sakon Nakhon Rajabhat University 47000.  
Email: Thodsatan@hotmail.com  
<sup>2</sup>Department of Food Technology, Faculty of Agriculture and Natural Resources, Kasetsart University,Chalermphrakiat Sakon Nakhon Province Campus 47000. Email: ianknsectart@hotmail.com

## Abstract

The objective of designing and building the low cost plant dryer Germinated Hwang rice is to have the cheap and suitable plant dryer for the local farmers by using alternated local materials. The power supply to the plant are from solar energy and rice husk. The plant is 5 x 6 x 3 meters made of steel and using skylight as a roof. The wall made of mud covered by thin steel and having exhausted fan to ventilate. The plant is connected to the 3 x 3 x 5 meters rice husk furnace. The heat accumulated by steel sheet and weaving aluminum stored in the heat reserved room. The heat will be blow by the automatic control blower into the plant. The computer will simulated the heat circulation before blowing into the plant.

The results finding were: the 1 hour solar energy will be heated the germinated Hwang rice for 1 ton at the temperature of 59 °C and the average of moisture is 12.3 % for every grain of rice. For the 12 hours rice husk heat energy will be heated germinated Hwang rice for 1 ton at the temperature of 42 °C as the 13.3% moisture average. Both systems gave the average moisture not over 14%. The conclusion was the prototype of the plant dryer germinated Hwang rice is reasonable to be build for the benefit of 10 groups for Sakon Nakhon germinated Hwang rice association.

## Research Methodology

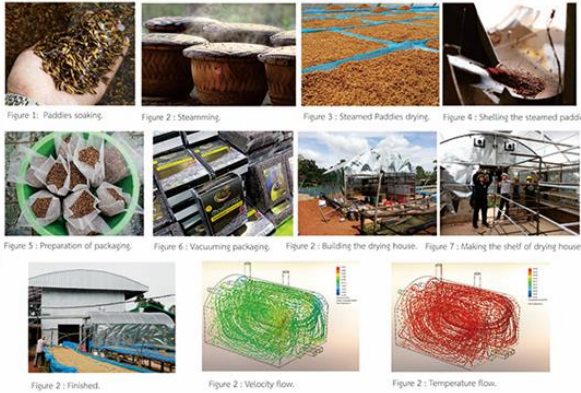
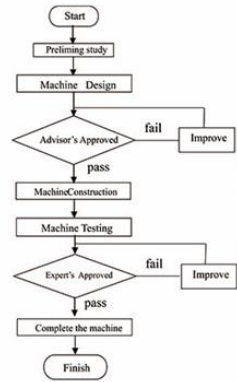


Figure 12: The flowchart of structure.

## Results and Discussion

The analysis and conclusion of Development of a Plant Dryer Germinated Hwang Rice by using tables and charts.

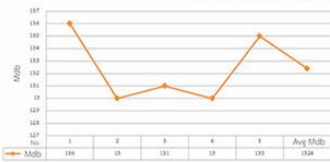


Chart 1: The moisture of rice after drying.

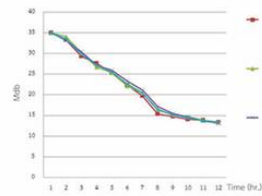


Chart 2: The percentage of rice moisture determined on biomass.

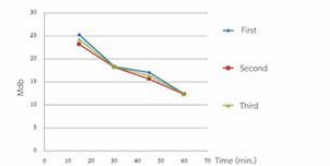


Chart 3: The moisture of steamed rice before shelling by solar energy.

## Acknowledgments

This research has accomplished completely because of Asst. Prof. Dr. Anukul Wattanasak's help. So I would like to thank him very much. Thank you to : Germinated Hwang Rice Community Enterprise of Barn Nay Jom Sri Sakon Nakhon and Germinated Hwang Rice Community Enterprise of Barn Non Kooing Sakon Nakhon that help to give useful advice and guideline. Thank you for the fund from the office of Agricultural Research Development Agency public.

## Suggestion

10 groups of Sakon Nakhon Hwang Rice can produce the standard Hwang Rice both in and out rain season.

## Benefits

1. Reducing the steamed rotten soaked husk.
2. Increasing products of Hwang rice community.

## References

- 1.Allan D. Spent(2008). Product Design and Development, 4<sup>th</sup> ed. McGraw-Hill, New York, ISBN :10 : 0-39-044096-7.
2. Arun S.Masander (2006). Handbook of Industrial Drying, Francis Group,LLC, Boca Raton, Florida, ISBN :10 : 0-39-044090-7
- 3.R.K.Khrami and J.K. Gupta(2005). Machine Design S.I. Unit, New Delhi 110085
- 4.Leo C. Peters and R. Bruce Hopkins(1996). Standard Handbook of Machine Design, 2<sup>nd</sup> ed McGraw-Hill, New York,ISBN 0-07-056598-4.







# กองส่งเสริมวิสาหกิจชุมชน

วิสาหกิจชุมชน

เขต 4

วิสาหกิจชุมชนกลุ่มผลิตภัณฑ์ข้าวฮางอก อำเภอเมือง จังหวัดสกลนคร

**"เศรษฐกิจชุมชนก้าวหน้า พึ่งพาตนเองได้อย่างยั่งยืน"**

วิสาหกิจชุมชนกลุ่มผลิตภัณฑ์ข้าวฮางอก มีการดำเนินกิจกรรมการผลิตข้าวฮางอกซึ่งมีการพัฒนาอย่างต่อเนื่องจนสามารถเป็นแหล่งเรียนรู้ด้านการผลิต และการแปรรูปข้าวอินทรีย์แบบครบวงจร โดยผลพลอยได้จากการดำเนินกิจกรรมดังกล่าว คือ แกลบและรำข้าว ซึ่งจะส่งต่อแกลบและรำข้าวให้กลุ่มผู้ผลิตปุ๋ยอินทรีย์ให้สมาชิก เพื่อลดต้นทุนในการผลิตข้าว นอกจากนี้กิจกรรมจะมีความเกื้อกูลซึ่งกันและกันแล้ว วิสาหกิจชุมชนฯ ยังมีการผลิตสินค้าออกมาหลากหลายชนิด และสามารถตอบสนองความต้องการของผู้บริโภคได้มากขึ้น อาทิ ข้าวฮางอกมะลิ 105 ข้าวฮางอกมันปู ข้าวฮางอกหอมนิล และข้าวฮางอกโรซเบอร์รี่ สำหรับกลุ่มผู้บริโภคที่ไม่นิยมบริโภคข้าวกล้อง วิสาหกิจชุมชนฯ มีสินค้าที่เป็นข้าวขัดขาวทั้งข้าวเหนียว (กข 6) และข้าวเจ้า (หอมมะลิ 105 )

ส่วนกลุ่มผู้บริโภคที่อาศัยในสังคมเมือง และผู้ใช้ชีวิตอยู่กับความเร่งด่วนและต้องการความสะดวกสบายและทันสมัย วิสาหกิจชุมชนฯ ได้พัฒนาผลิตภัณฑ์เป็น ซีเรียล จากข้าวกล้องงอก และจุกข้าวพร้อมขงดื่ม การที่วิสาหกิจชุมชนฯ พัฒนาผลิตภัณฑ์ให้เกิดความหลากหลายเช่นนี้ เพื่อลดความเสี่ยงด้านการตลาด และสร้างความแตกต่างของผลิตภัณฑ์ ให้ต่างจากผู้ผลิตรายอื่น

กองส่งเสริมวิสาหกิจชุมชน กรมส่งเสริมการค้าระหว่างประเทศ  
 Tel 0-2955-1595 Fax 0-2955-1595  
 E-mail sceb40@doae.go.th











จากสภาพปัญหาดังกล่าว ผู้เรียบเรียงมีความสนใจพัฒนาต้นแบบโรงอบลดความชื้นราคาประหยัด ต้นทุนก่อสร้างต่ำ ใช้วัสดุก่อสร้างที่หาง่าย ราคาไม่แพง การทำความร้อนใช้การเผาไหม้แกลบที่เป็นผลพลอยได้จากการสีกระแจะข้าวฮางอกเป็นเชื้อเพลิง ภายหลังจากแก้ปัญหาด้วยกระบวนการวิจัย จุดประสงค์ถ่ายทอดผลงานวิจัยให้แก่กลุ่มเกษตรกร ตลอดจนผู้สนใจ บุคคลทั่วไป เพื่อนำไปใช้อบแห้งสินค้าเกษตรชนิดต่างๆ นอกเหนือจากการอบแห้งข้าวฮางอกได้ด้วย เพื่อแก้ปัญหาการอบลดความชื้นข้าวฮางอกในฤดูฝนที่ประสบปัญหานั้น

**2.การมีส่วนร่วมและการยอมรับของสังคมเป้าหมาย**

ในปี 2555 ได้เข้าร่วมข้อตกลงด้วยสัญญาใจว่าจะดำเนินการพัฒนาข้าวฮางอกกับชุมชนต้นแบบ คือ วิทยาลัยชุมชนผู้ผลิตข้าวฮางอก บ้านน้อยจอมศรี จ.สกลนคร โดยเริ่มตั้งแต่การศึกษาปัญหาทุกอย่างในกระบวนการผลิต ขั้นตอนกระบวนการผลิต รวมทั้งเครือข่ายผู้ผลิตข้าวฮางอก ตลอดจนการจัดจำหน่าย ทั้งปลีกและส่ง หาซื้อสรุปและดำเนินการแก้ปัญหาที่สำคัญก่อน เพราะการดำเนินงานต้องใช้ทุน จึงต้องหาแหล่งทุนในส่วนที่ต้องใช้เพื่อนำมาพัฒนากระบวนการผลิตนั้น ๆ



**รูปที่ 6** ร่วมประชุมระหว่างหน่วยงานของรัฐและวิสาหกิจชุมชน  
**ที่มา :** วิสาหกิจชุมชนข้าวฮางอกบ้านน้อยจอมศรี, 26 มีนาคม 2013.



**รูปที่ 7** แก้ปัญหา จุดที่ต้ององจะแก้ไขในกระบวนการผลิตข้าวฮางอก



**รูปที่ 8** การเข้าถึงจิตวิญญาณของชุมชนด้วยข้าวหม้อเดียวกันด้วยศาสตร์ “เข้าใจ เข้าถึง พัฒนา”  
**ที่มา :** วิสาหกิจชุมชนข้าวฮางอกบ้านน้อยจอมศรี, 2556.



**รูปที่ 9** เรียนรู้กระบวนการผลิตเพื่อให้เข้าใจทุกกระบวนการผลิตให้ลึกซึ้งในศาสตร์นั้น ๆ โดยการฝังตัวอยู่กับชุมชนกินนอนท่าทุกอย่างที่ชุมชนใช้งานเรียกว่าตั้งแต่พนักงานขับรถจนถึงแบกกระสอบข้าวเปลือก  
**ที่มา :** วิสาหกิจชุมชนข้าวฮางอกบ้านน้อยจอมศรี, 2556.



**รูปที่ 10** ผศ.ดร.อนุตล วัฒนสุข ม.เกษตรศาสตร์ วิทยาเขตสกลนคร ร่วมศึกษาปัญหาและร่วมวิจัย แก้ปัญหาในครั้งนี้  
**ที่มา :** งานเปิดสะพานมิตรภาพไทย-ลาว แห่งที่ 3 นครพนม-ท่าแขก, 2554.



รูปที่ 11 การมีส่วนร่วมแบบได้รับเชิญเป็นวิทยากรผู้บรรยายกระบวนการผลิตข้าวฮางอกร่วมกับชุมชนผู้ผลิตข้าวฮางอกแก่ผู้มาเยี่ยมชมกระบวนการผลิตจากกลุ่มต่าง ๆ ทั้งในและนอกเขตจังหวัดสกลนคร  
 ที่มา : วิสาหกิจชุมชนข้าวฮางอสกลทวาปี บ้านโนนสูง จ.สกลนคร, 2555.



รูปที่ 12 บรรยายคุณภาพและมาตรฐานการผลิตข้าวฮางอก



รูปที่ 13 OTO CITY 2013 มหานคร OTOP ชู่อบจู่ เมืองทองธานี กรุงเทพมหานคร  
 ที่มา : วิสาหกิจชุมชนข้าวฮางอสกลทวาปี บ้านโนนสูง จ.สกลนคร, 2556.



รูปที่ 14 อธิบายกระบวนการผลิตข้าวฮางอกต่อสายตาวต่างชาติให้เข้าใจในนิทรรศการชุมชนท้องถิ่น  
 ที่มา : วิสาหกิจชุมชนข้าวฮางอกบ้านน้อยจอมศรี, 2557.



รูปที่ 15 การมีส่วนร่วมแบบใช้แรงงานเพื่อเรียนรู้กับชุมชนท้องถิ่น  
 ที่มา : วิสาหกิจชุมชนข้าวฮางอกบ้านน้อยจอมศรี, 2558.



**รูปที่ 16** การมีส่วนร่วมแบบบริการวิชาการ โครงการส่งเสริมและพัฒนาเทคโนโลยีการผลิตข้าวฮางอก  
 ที่มา : วิสาหกิจชุมชนข้าวฮางอกบ้านน้อยจอมศรี จ.สกลนคร, 2556.



**รูปที่ 17** บรรยายกระบวนการผลิตข้าวฮางอกแก่ผู้สนใจ  
 ที่มา : วิสาหกิจชุมชนข้าวฮางอกบ้านน้อยจอมศรี จ.สกลนคร, 2556.



**รูปที่ 18** งานแสดงสินค้า OTOP ม.ราชภัฏสกลนคร  
 ที่มา : วิสาหกิจชุมชนข้าวฮางอกบ้านน้อยจอมศรี จ.สกลนคร, 2557.



**รูปที่ 19** การมีส่วนร่วมออกแบบลากลากข้าวฮางอก  
 ที่มา : วิสาหกิจชุมชนข้าวฮางอกบ้านน้อยจอมศรี จ.สกลนคร, 2557.



**รูปที่ 20** การมีส่วนร่วมกับหน่วยงานภายนอกบรรยายกระบวนการลดความชื้นข้าวฮางอก  
 ที่มา : วิสาหกิจชุมชนข้าวฮางอกบ้านน้อยจอมศรี จ.สกลนคร, 2557.



**รูปที่ 21** การมีส่วนร่วมติดตั้งระบบเครื่อง Color Sorter เพื่อคัดแยกเมล็ดข้าวดี-เสีย  
 ที่มา : วิสาหกิจชุมชนข้าวฮางอกบ้านน้อยจอมศรี จ.สกลนคร, 2557.





รูปที่ 31 เผยแพร่งานวิจัยชุมชนท้องถิ่นในงาน 4<sup>th</sup> International Rice Congress 2014 : IRC 2014  
 ที่มา : งานประชุมข้าวนานาชาติ, 2557.



รูปที่ 39 การติดตามโดยสภาพจริงแบบลูกทุ่งตามภาษาชาวบ้านพูดคุยเก็บข้อมูลแบบมิตรไมตรี  
 ที่มา : ฐานธรรมชู้ ลาโสภา, 2561.



รูปที่ 32 เรียนรู้เพื่อนำมาพัฒนาท้องถิ่นในงาน 4<sup>th</sup> International Rice Congress 2014 : IRC 2014  
 ที่มา : งานประชุมโอลิมปิกข้าว, 2557.



รูปที่ 40 พูดคุยหาแนวทางแก้ปัญหาในด้านต่าง ๆ ที่ยังต้องการพัฒนาในรูปแบบ นวัตกรรมที่เรียบง่าย  
 ที่มา : ฐานธรรมชู้ ลาโสภา, 2561.



รูปที่ 33 ขับเคลื่อนงานวิจัยนำไปสู่การใช้ประโยชน์  
 ที่มา : สภาวิจัยการเกษตร (องค์การมหาชน), 2559.



รูปที่ 41 ที่ทำการวิสาหกิจชุมชนกลุ่มผลิตภัณฑ์ข้าวฮางงอก จ.สกลนคร  
 ที่มา : ฐานธรรมชู้ ลาโสภา, 2561.







# จมูกข้าวพร้อมชงดื่ม

## GABA

(Gamma Amino Butyric Acid)

"คุณค่าที่สำคัญต่อร่างกาย มีใยอาหารป้องกันมะเร็งลำไส้  
ลดอาการท้องผูก มีวิตามิน B ช่วยเผาผลาญพลังงาน  
ป้องกันการสะสมของไขมัน

- \*\*\* ช่วยควบคุมระดับน้ำตาลในเลือด
- \*\*\* มีสารต้านอนุมูลอิสระ: ช่วยยับยั้งการเกิดฝ้า
- \*\*\* ทำให้ผิวพรรณดี ชะลอความแก่
- \*\*\* ช่วยลดความดันเลือด
- \*\*\* มีสารกาบาช่วยป้องกันโรคอัลไซเมอร์
- \*\*\* ช่วยทำให้สมองผ่อนคลายนอนหลับง่าย

วิธีรับประทาน ชงในน้ำร้อน เพิ่มน้ำตาลหรือน้ำผึ้ง  
ปรุงรสตามใจชอบ ทำเป็นใจรับประทาน  
เพิ่มนมหรือไข่ เหมาะสำหรับคนชรา เด็กอ่อน  
หรือผู้ที่รักสุขภาพ"

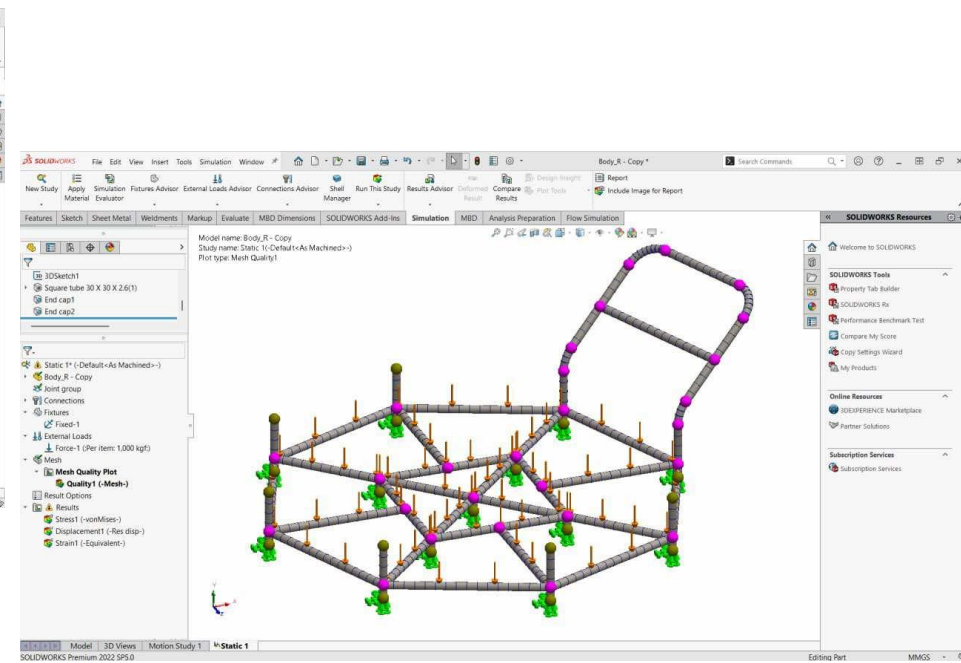
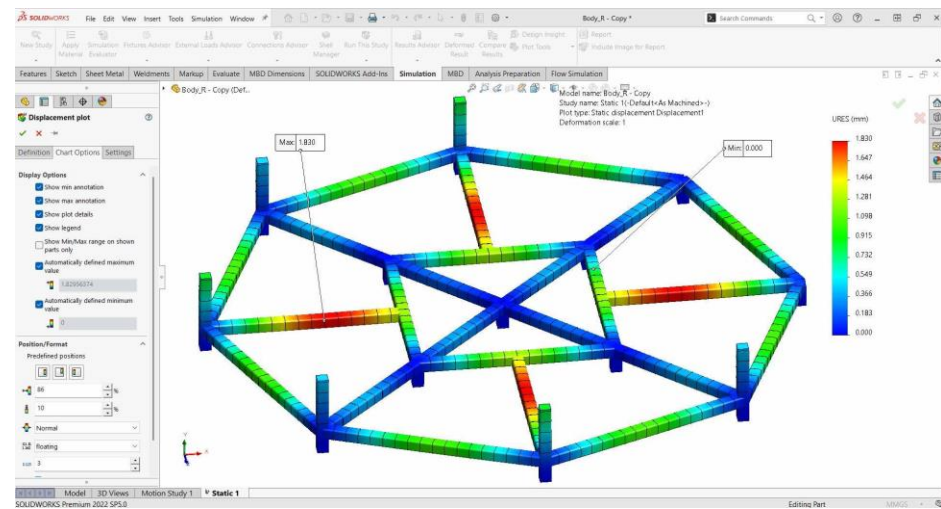
ราคา \_\_\_\_\_ บาท

ผลิตโดย วิสาหกิจชุมชนกลุ่มผู้ผลิตข้าวสาขงอก 222 หมู่ 4 บ้านน้อยจอมศรี

ต.สาขงอก อ.เมือง จ.สกลนคร 47000 โทร : 085-457-2461, วันผลิต \_/ \_/ \_

080-754-7409 <http://hwangaba.blogspot.com/> วันหมดอายุ \_/ \_/ \_







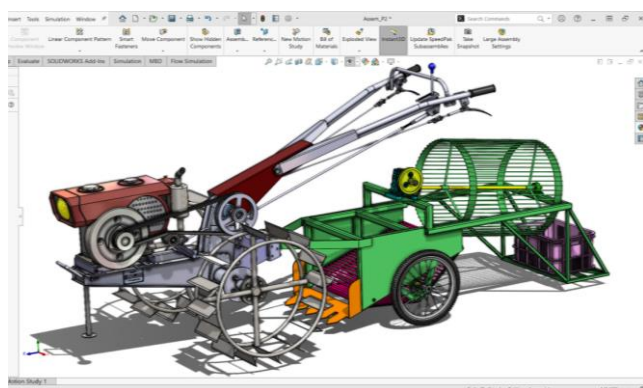


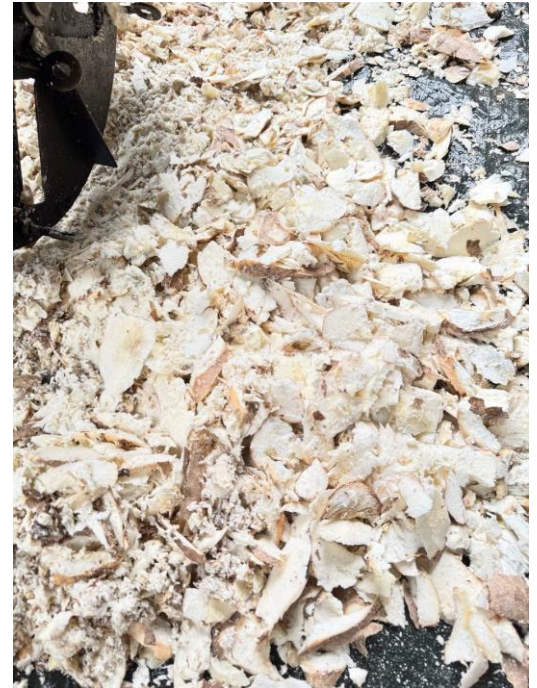


**ปังหลาย !**

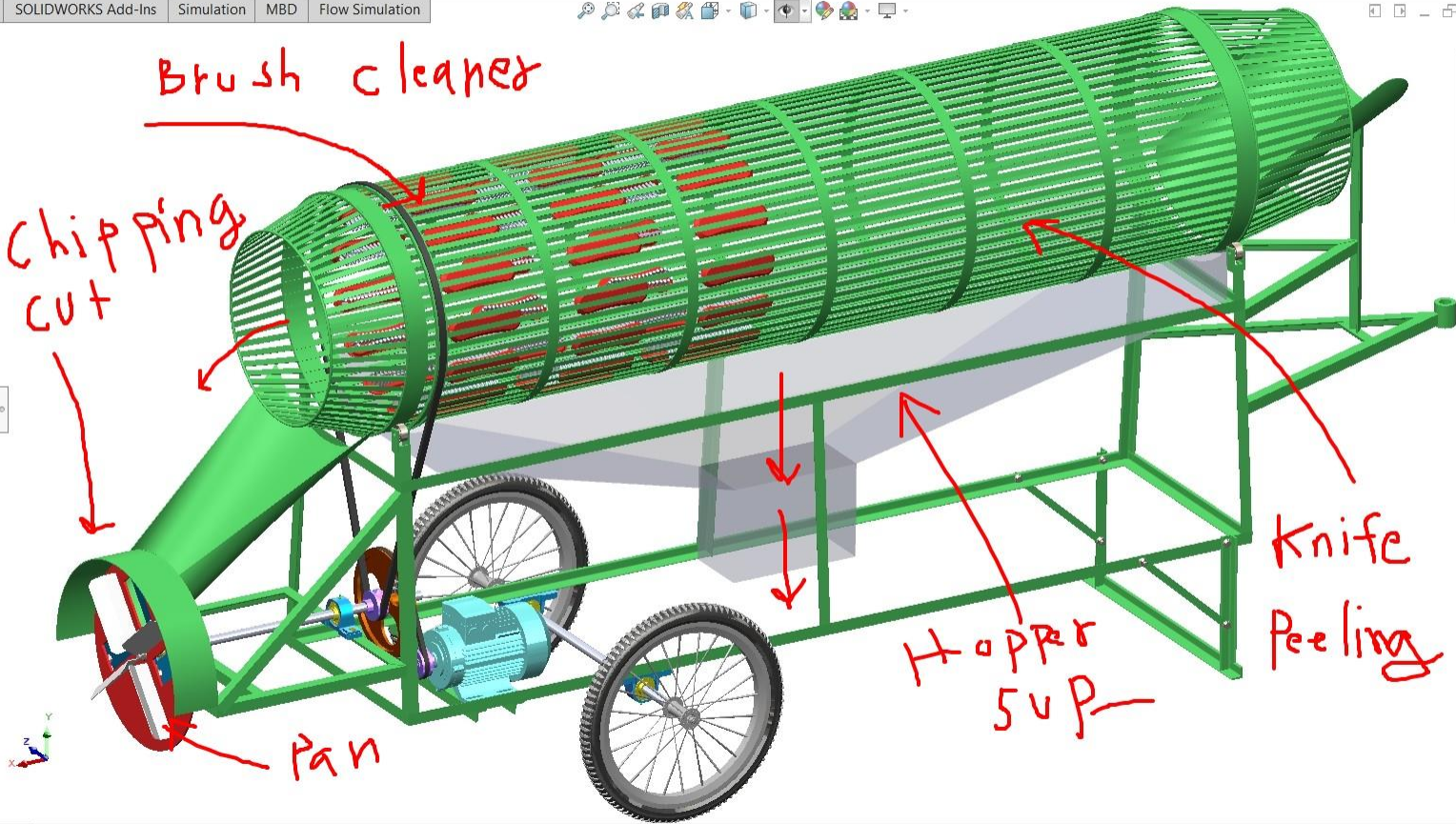
**จ.สกลนคร แหล่งผลิตมันฝรั่งอันดับ 1 ภาคอีสาน**

**'แปลงใหญ่มันฝรั่งโคกก่อ' สร้างรายได้กลุ่มปีละกว่า 10 ล้านบาท**





- (-) 9 in Pulley<1> (Default) <<Default>\_D
- UCP<4> (UCP204) <Display State-9>
- UCP<5> (UCP204) <Display State-9>
- (-) Cut Plate<1> -> (Default) <<Default>\_D
- (-) Knife<1> (Default) <<Default>\_Displ
- (-) 620<1> (Default) <<Default>\_Displ
- (-) hex flange nut\_am<8> (B18.2.2.4M - He
- (-) 2.5 in<2> (Default) <<Default>\_Displ
- (f) [ Part2^Assem\_cut ]<1> -> (Default) <
- [ Part3^Assem\_cut ]<2> -> (Default) <<D
- (-) bucink<1> (Default<As Machined>) <
- (-) [ Part5^Assem\_cut ]<1> (Default) <<D
- (-) heavy hex flange screw\_am<1> (B18.2
- (-) heavy hex flange screw\_am<2> (B18.2
- (-) heavy hex flange screw\_am<3> (B18.2
- (-) hex nut\_jam\_am<1> (B18.2.4.5M - Hex j
- (-) hex flange nut\_am<2> (B18.2.2.4M - He
- (-) hex flange nut\_am<3> (B18.2.2.4M - He
- (-) hex flange nut\_am<4> (B18.2.2.4M - He
- [ Part6^Assem\_cut ]<1> -> (Default) <<D
- (-) Angle<1> (Default) <<Default>\_Displ
- (-) hex flange nut\_grade\_iso<1> (ISO - 41
- (-) hex flange nut\_grade\_iso<2> (ISO - 41
- (-) Brush<2> (Default) <<Default>\_Displa
- Mates
- MirrorComponent1
- Belt1 (Length=768.55mm)
- PLANES
- MirrorComponent2
- MirrorComponent3



# ศาสตร์พระราช

หลักการทรงงาน ๒๓ ประการ

ของ พระบาทสมเด็จพระปรมินทรมหาภูมิพลอดุลยเดช



# ๓

โครงการที่หมั่นตามพระราชมติ

แก้ปัญหาที่จุดเล็ก

# ศาสตร์พระราช

หลักการทรงงาน ๒๓ ประการ

ของ พระบาทสมเด็จพระปรมินทรมหาภูมิพลอดุลยเดช



# ๑

ศึกษาข้อมูลอย่างเป็นระบบ

# หลักการทรงงาน 27 ประการ

ในพระบาทสมเด็จพระบรมชนกาธิเบศร มหาภูมิพลอดุลยเดชมหาราช บรมนาถบพิตร



# ๒๒

ไม่ลดตำรา ทำให้ง่าย

cr : สำนักงาน กปร.

# ศาสตร์พระราช

หลักการทรงงาน ๒๓ ประการ

ของ พระบาทสมเด็จพระปรมินทรมหาภูมิพลอดุลยเดช



# ๖

ประหยัดเรียบง่าย

# หลักการทรงงาน 27 ประการ

ในพระบาทสมเด็จพระบรมชนกาธิเบศร มหาภูมิพลอดุลยเดชมหาราช บรมนาถบพิตร



# ๒๐

เข้าใจ เข้าถึง พัฒนา

cr : สำนักงาน กปร.

“ขอบคุณครับ”